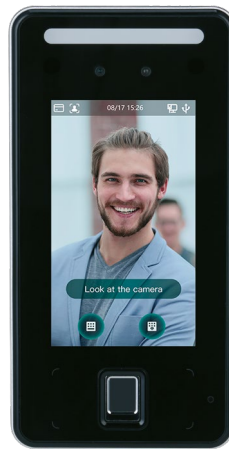


ASI6214J-MFW

Kontroler autonomiczny z rozpoznawaniem twarzy



Specyfikacja techniczna

System

Procesor	Wbudowany
Protokoły sieciowe	IPv4, RTSP, RTP, TCP, UDP, P2P
Protokół OSDP	Tak
Kompatybilność	CGI
SDK	Tak

Podstawowe

Ekran	4,3" TFT
Typ ekranu	Dotykowy, pojemnościowy
Rozdzielczość	480x272
Kamera	2 Mpx CMOS
WDR	DWDR
Podświetlenie	Auto IR lub światłem widzialnym
Komunikaty głosowe	Tak
Obudowa	PC + metal (tylna obudowa)

Funkcje

Metody otwarcia	Karta dostępową, hasło, rozpoznanie twarzy, linie papilarnie lub ich kombinacje
Typ karty	IC
Liczba okresów	128
Liczba świateł	128
Otwarcie pierwszą kartą	Tak
Zdalna weryfikacja	Tak
Dodatkowy czytnik	Tak, 1x RS-485, 1x Wiegand
Autoryzacja kilkuosobowa	Tak
Praca w trybie rzeczywistym	Tak
Obsługa przez przeglądarkę	Tak

Cechy

- Dotykowy ekran LCD 4,3" o rozdzielczości 480x272
- Podwójna, szerokokątna kamera 2 Mpx, DWDR
- Podświetlenie światłem widzialnym i IR
- Identyfikacja za pomocą rozpoznawania twarzy, karty, kodu pin, linii papilarnych lub ich kombinacji
- Harmonogram odblokowania
- Możliwość pracy autonomicznej, bez połączenia z siecią
- Dane użytkowników są zapisane w pamięci
- Pamięć 6 000 wzorów twarzy
- Odległość rozpoznawania twarzy 0,3 ~ 1,5 m
- Skuteczność rozpoznawania twarzy 99,5%, czas rozpoznawania 0,3 s na osobę
- Odporny na próbę otwarcia za pomocą zdjęcia

Pojemność

Ilość użytkowników	6 000
Ilość obrazów twarzy	6 000
Ilość odcisków palców	6 000
Ilość kart dostępu	6 000
Ilość haseł dostępu	6 000
Ilość wpisów w logach	150 000

Porty

RS-485	Tak, 1x
Wiegand	Tak, 1x
USB	Tak, 1x USB2.0
Sieć	1x RJ45, 10/100 Mb/s
Wejście alarmowe	Tak, 1x
Linkowanie alarmów	Tak
Przycisk wyjścia	Tak, 1x
Czujnik drzwi	Tak, 1x
Zamek	Tak, 1x

Specyfikacja techniczna

Wydajność

Wysokość rozpoznawania twarzy	0,9 - 2,4 m
Odległość rozpoznawania twarzy	0,3 - 1,5 m
Skuteczność rozpoznawania twarzy	99,5%
Typ skanera linii papilarnych	Pojemnościowy
Tryb weryfikacji odcisków palców	1:N
Czas porównania odcisków palców	1,0 s
Czas rozpoznania odcisków palców	0,5 s

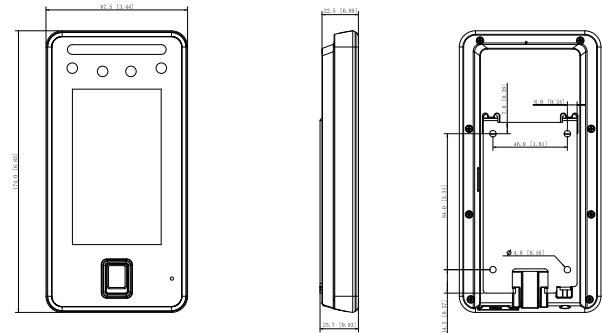
Alarmy

Anty-passback	Tak
Sabotażowy	Tak
Otwarcia pod przymusem	Tak
Czujnika drzwi	Tak
Intruz	Tak
Wielokrotnego otwarcia niewłaściwą kartą	Tak
Otwarcia pod przymusem za pomocą odcisku palca	Tak

Ogólne

Zasilanie	DC 12 V, 2A
Pobór prądu	≤ 24 W
Klasa ochrony	IP65 Wymagane dodatkowe uszczelnienie pomiędzy urządzeniem i powierzchnią montażu (szczegóły w instrukcji)
Wymiary	174 x 87,5 x 22,5 mm
Warunki pracy	-30°C ~ +60°C
Wilgotność	5% ~ 95% RH (bez kondensacji)
Miejsce pracy	Wewnątrz / na zewnątrz
Waga	0,78 kg
Uchwyt montażowy	Tak, w zestawie
Miejsce montażu	Naścienne
Certyfikaty	CE / FCC

Wymiary



Przykładowe zastosowanie

