

AGS

Głównym celem bramek uchylnych jest jedno bądź obustronna kontrola dostępu pieszych w instytucjach takich jak banki, biura, sklepy, przedsiębiorstwa, placówki rządowe i administracyjne oraz inne obiekty.

Unikalny kształt bramki ozdobi każde wnętrze. Bramki mogą być wyposażone w różnego typu ramiona: stalowe – stałe lub teleskopowo regulowane; szklane – wąskie lub szerokie dla niepełnosprawnych oraz wysokie do 180 cm. Dostępny jest również wariant bramki przeznaczony do montażu na ścianie.



T650-900
mm
SZEROKOŚĆ PRZEJŚCIA

IP 41-65*
KLASA OCHRONNOŚCI

PRZEJŚCIE DLA
NIEPEŁNOSPRAWNYCH

AUTOMAT

DWUKIERUNKOWA

Zalety

- Dwukierunkowa mechaniczna bramka uchylna
- Wysoka jakość za przystępną cenę
- Stabilna i wytrzymała obudowa idealna do zastosowania w obszarach o dużym natężeniu ruchu
- Możliwość podłączenia urządzeń kontroli dostępu każdego typu
- Niskie zużycie prądu
- Funkcja antypaniki z automatycznym powracaniem ramion
- Bardzo ciche działanie
- Bramka przystosowana do montażu wewnątrz i na zewnątrz

Możliwe warianty

- ATS
- ATTS
- ATHS
- AHGS
- AGS Slim

*Pierwsza wartość jest standardowa, wszystkie inne dostępne na żądanie.

Standard

- Funkcja antypaniki
- Podłączenie zasilania z akumulatora

Opcje

- Możliwość zamontowania dodatkowych urządzeń (licznik przejść, czytniki biometryczne i zbliżeniowe RFID, akceptor monet, przyciski, czytnik kodów kreskowych i QR)
- Podgrzewacz
- Moduł elektroniczny załączający automatycznie funkcje antypaniki w przypadku braku zasilania (otwarcie bramki)

BRAMKI UCHYLNE

SPECYFIKACJA TECHNICZNA

Szerokość, mm	815-1065
Średnica słupka, mm	225
Wysokość, mm	1000
Waga, kg (nie więcej niż)	50
Mechanizm	Serwonapęd

Możliwa kontrola:



System kontroli dostępu



Panel przyciskowy

W przypadku braku zasilania bramka zostaje odblokowana w obu kierunkach.

Parametry elektrotechniczne:

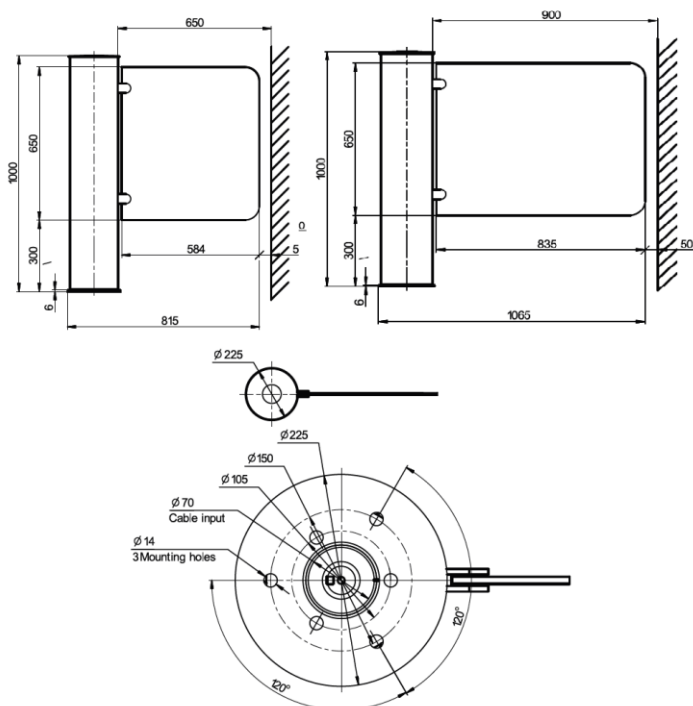
- Napięcie:
 - AC 100-240V, 50/60Hz
 - DC 12V
- Maksymalne zużycie prądu przy przejściu 50W

Wykonanie

Standardowa obudowa	Stal nierdzewna szczotkowana AISI 304
---------------------	---------------------------------------

Dostępne opcje obudowy

Stal szczotkowana AISI 316
Stal polerowana AISI 304
Stal polerowana AISI 316
Stal malowanie proszkowe RAL



Zastosowanie:

- Instytucje Rządowe
- Bazy Wojskowe
- Elektrownie
- Fabryki
- Obiekty użyteczności publicznej
- Instytucje finansowe
- Lotniska
- Centra biznesowe
- Hotele
- Obiekty sportowe i rekreacyjne
- Obszary miejski

Przygotowanie do montażu:

- Wymiary fundamentu:
 - wysokość: 300 mm
 - długość: 325 mm
 - szerokość: 325 mm
- Kable wychodzące z fundamentu muszą mieć co najmniej 1m zapasu
- Kabel komunikacyjny 1x skrętka FTP 8x0,22 (0,5 mm²)
- Kabel zasilający 3x1,5 mm²