

## ATS



Bramki uchylne znajdują zastosowanie w obiektach o zróżnicowanym charakterze architektonicznym, a dzięki dużej liczbie dostępnych wymiarów, można stosować je również jako przejścia dla niepełnosprawnych.

Tak jak w przypadku tripodów, kontrola bramek może odbywać się poprzez panel ręczny bądź systemy kontroli dostępu różnych typów.

Bramki uchylne często stosowane są jako dopełnienie innych typów bramek, aby zapewnić pełną funkcjonalność przejścia i kontroli ruchu pieszych.

**T**650-900  
mm  
SZEROKOŚĆ PRZEJŚCIA

**IP** 41-65\*  
KLASA OCHRONNOŚCI

  
PRZEJŚCIE DLA  
NIEPEŁNOSPRAWNYCH

  
AUTOMAT

  
DWUKIERUNKOWA

### Zalety

- Dwukierunkowa mechaniczna bramka uchylna
- Wysoka jakość za przystępną cenę
- Stabilna i wytrzymała obudowa idealna do zastosowania w obszarach o dużym natężeniu ruchu
- Możliwość podłączenia urządzeń kontroli dostępu każdego typu
- Niskie zużycie prądu
- Funkcja antypaniki z automatycznym powracaniem ramion
- Bardzo ciche działanie
- Bramka przystosowana do montażu wewnątrz i na zewnątrz

### Możliwe warianty

- ATTS
- ATHS
- AGS
- AGS Slim
- AHGS

\*Pierwsza wartość jest standardowa, wszystkie inne dostępne na żądanie.

### Standard

- Funkcja antypaniki
- Podłączenie zasilania z akumulatora

### Opcje

- Możliwość zamontowania dodatkowych urządzeń (licznik przejść, czytniki biometryczne i zbliżeniowe RFID, akceptor monet, przyciski, czytnik kodów kreskowych i QR)
- Podgrzewacz
- Moduł elektroniczny załączający automatycznie funkcje antypaniki w przypadku braku zasilania (otwarcie bramek)

# BRAMKI UCHYLNE

## SPECYFIKACJA TECHNICZNA

Szerokość, mm	815 – 1087
Średnica słupka, mm	204
Wysokość, mm	1000
Waga, kg (nie więcej niż)	43
Mechanizm	Serwonapęd

### Możliwa kontrola:



System kontroli dostępu



Panel przyciskowy

W przypadku braku zasilania bramka zostaje odblokowana w obu kierunkach.

### Parametry elektrotechniczne:

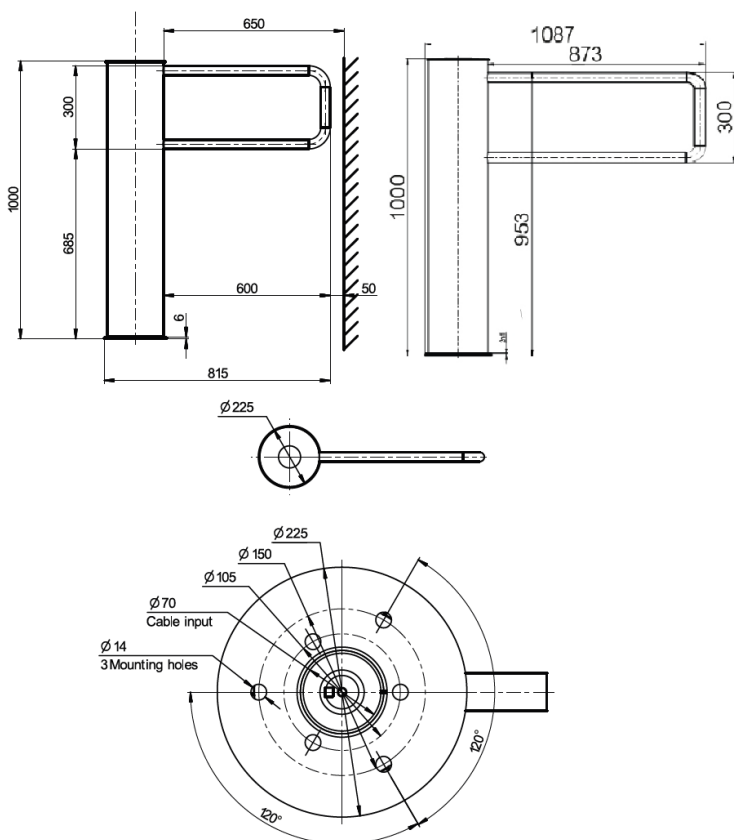
- Napięcie:
  - AC 100-240V, 50/60Hz
  - DC 12V
- Maksymalne zużycie prądu przy przejściu 50W

### Wykonanie

Standardowa obudowa	Stal nierdzewna szczotkowana AISI 304
---------------------	--

Dostępne opcje obudowy

Stal szczotkowana AISI 316  
Stal polerowana AISI 304  
Stal polerowana AISI 316  
Stal malowanie proszkowe RAL



### Zastosowanie:

- Instytucje Rządowe
- Bazy Wojskowe
- Elektrownie
- Fabryki
- Obiekty użyteczności publicznej
- Instytucje finansowe
- Lotniska
- Centra biznesowe
- Hotele
- Obiekty sportowe i rekreacyjne
- Obszary miejski

### Przygotowanie do montażu:

- Wymiary fundamentu:
  - wysokość: 300 mm
  - długość: 325 mm
  - szerokość: 325 mm
- Kable wychodzące z fundamentu muszą mieć co najmniej 1m zapasu
- Kabel komunikacyjny 1x skrętka FTP 8x0,22 (0,5 mm<sup>2</sup>)
- Kabel zasilający 3x1,5 mm<sup>2</sup>

# BRAMKI UCHYLNE

przepisów Kodeksu Cywilnego. Zastrzegamy sobie prawo do zmiany kompletacji oraz zmiany kolorów produktów.

[www.nice.pl](http://www.nice.pl)

+48 539 930 850 / 22 759 40 47

e-mail: [d.wisniewski@niceforyou.com](mailto:d.wisniewski@niceforyou.com)