

TLUMACZENIE POŚWIADCZONE Z JĘZYKA ANGIELSKIEGO
[*Wszelkie uwagi tłumacza podano kursywą w nawiasach kwadratowych.*]

Jinko Solar

Moduł fotowoltaiczny

[*grafika*]

Instrukcja instalacji

[*logo:*] Solar
Jinko
Budowanie zaufania do energii słonecznej



[/logo:] Solar
JinKO

Spis treści

1	Informacje ogólne	1
1.1	Przegląd	1
1.2	<u>Ostrzeżenia</u>	1
2.	Instalacja	3
2.1	Bezpieczeństwo instalacji	3
2.2	Stan instalacji	5
2.2.1	Warunki klimatyczne	5
2.2.2	Wybór miejsca	5
2.2.3	Wybór kąta nachylenia	6
2.3	Wprowadzenie do instalacji mechanicznej	6
2.3.1	Montaż za pomocą śrub	7
2.3.2	<u>Montaż za pomocą zacisków</u>	11
3	<u>Okablowanie i połączenia</u>	22
4	Konserwacja i pielęgnacja	24
4.1	Kontrola wzrokowa:	24
4.2	Czyszczenie	21
4.3	<u>Kontrola złącza i kabla</u>	21
5	<u>Specyfikacja elektryczna</u>	25
6	<u>ZRZECZENIE SIĘ ODPOWIEDZIALNOŚCI</u>	26
	<u>Załącznik 1: Obowiązujące produkty</u>	36
	<u>Załącznik 2: Specyfikacja elektryczna</u>	36



[logo:] Solar
Jinko
Budowanie zaufania do energii słonecznej

1. Informacje ogólne

1.1 Przegląd

Dziękujemy za wybór modułów fotowoltaicznych Jinko Solar. Aby zapewnić prawidłowy montaż modułów PV, przed zainstalowaniem i użytkowaniem modułów należy dokładnie zapoznać się z poniższą instrukcją montażu.

Należy pamiętać, że produkty te generują energię elektryczną i należy podjąć pewne środki bezpieczeństwa, aby uniknąć niebezpieczeństwa.

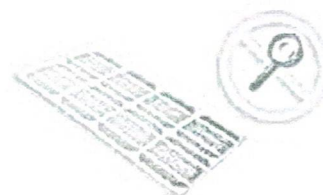
Należy upewnić się, że macierz modułów została zaprojektowana w taki sposób, aby nie przekroczyć maksymalnego napięcia systemowego żadnego z elementów systemu, takich jak złącza czy inwertery.

Zespół należy zamontować nad ognioodpornym pokryciem dachowym przystosowanym do danego zastosowania. Przed montażem modułu należy skonsultować się z lokalnym wydziałem budownictwa w celu ustalenia dopuszczalnych materiałów dachowych.

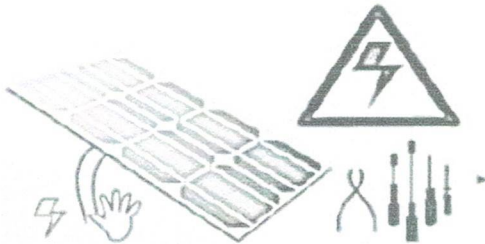
Moduły są zakwalifikowane do klasy aplikacji A: Niebezpieczne napięcie (IEC 61730: wyższe niż 50V DC; EN 61730: wyższe niż 120V), niebezpieczne aplikacje mocy (wyższe niż 240W), gdzie przewidywany jest ogólny dostęp do kontaktu. Moduły zakwalifikowane pod względem bezpieczeństwa przez EN IEC 61730 -1 i - 2 w ramach tej klasy zastosowania są uważane za spełniające wymagania dla II klasy ochronności.

1.2 Ostrzeżenia OSTRZEŻENIE

- Moduły PV generują energię elektryczną prądu stałego, gdy są wystawione na działanie światła słonecznego lub innych źródeł światła. Aktywne części modułu, takie jak zaciski, mogą powodować oparzenia, iskrzenie i śmiertelne porażenie.
- Sztucznie skoncentrowane światło słoneczne nie może być skierowane na moduł lub panel.
- Na module zastosowano przednie szkło ochronne. Uszkodzone szkło modułu solarnego stanowi zagrożenie dla bezpieczeństwa elektrycznego (może spowodować porażenie prądem lub pożar).
Moduły te nie mogą być naprawione i powinny być natychmiast wymienione.
- Aby zmniejszyć ryzyko porażenia prądem lub poparzenia, moduły podczas instalacji można przykryć nieprzezroczystym materiałem, aby uniknąć obrażeń.
- Prace montażowe macierzy PV można wykonywać tylko pod ochroną osłon przeciwsłonecznych lub parasoli przeciwsłonecznych i tylko wykwalifikowana osoba może instalować lub wykonywać prace konserwacyjne przy tym module.
- W przypadku stosowania akumulatorów z modułami należy przestrzegać zaleceń producenta akumulatora.
- Nie należy używać tego modułu do wymiany lub częściowej wymiany dachów i ścian budynków mieszkalnych.
- Nie należy instalować modułów w miejscach, gdzie może występować gaz palny.
- Nie należy usuwać żadnych części zainstalowanych przez Jinko Solar ani demontować modułu.

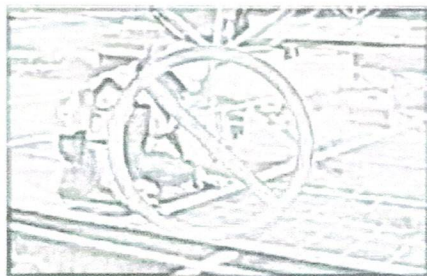


- Wszystkie instrukcje należy przeczytać i zrozumieć przed przystąpieniem do instalacji, okablowania, obsługi i konserwacji modułu.
- Nie podnoś modułów PV za pomocą dołączonych kabli lub skrzynki przyłączeniowej.
- Nie należy dotykać zacisków pod napięciem gołymi rękami. Do wykonywania połączeń elektrycznych należy używać izolowanych narzędzi.
- Nie należy używać wody do gaszenia ognia, gdy zasilanie nie jest odłączone.



Używaj izolowanych narzędzi do podłączenia elektrycznego

- Wszystkie systemy PV muszą być uziemione. Jeśli nie istnieją specjalne przepisy, należy postępować zgodnie z Krajowym kodeksem elektrycznym lub innym krajowym kodeksem.
- W normalnych warunkach moduł fotowoltaiczny może doświadczyć warunków, w których wytwarza się więcej prądu i/lub napięcia niż podano w standardowych warunkach testowych. W związku z tym, wartość I_{sc} i V_{oc} oznaczona na module powinna być pomnożona przez 1,25 przy określaniu wartości znamionowych napięcia elementów systemu PV, wartości znamionowych prądu przewodów, wielkości bezpieczników oraz wielkości sterowników podłączonych do wyjścia PV.
- Po wysłaniu modułu PV do miejsca instalacji, należy odpowiednio rozpakować wszystkie części z zachowaniem ostrożności.
- Nie należy stawać ani wchodzić na moduł PV, jak to pokazano na poniższych zdjęciach. Jest to zabronione i istnieje ryzyko uszkodzenia modułu oraz spowodowania Twoich obrażeń.

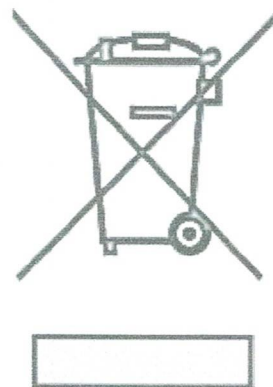


- W szeregu należy łączyć tylko moduły PV o tej samej wielkości ogniw.
- Podczas transportu modułów należy starać się zminimalizować wstrząsy i drgania modułu, ponieważ mogą one uszkodzić moduł lub doprowadzić do mikropęknięć ogniw.
- Podczas wszystkich sytuacji transportowych nigdy nie upuszczaj modułu z pojazdu, domu lub rąk. Spowoduje to uszkodzenie modułu.
- Moduły (szkło, skrzynki przyłączeniowe, złącza itp.) powinny być chronione przed długotrwałym działaniem środowisk zawierających siarkę, silny kwas, silną zasadę itp. które mogą stwarzać ryzyko korozji

[logo:] Solar
Jinko
Budowanie zaufania do energii słonecznej

dla produktu.

- Nie należy czyścić szkła za pomocą środków chemicznych. Używaj tylko wody z kranu. Upewnij się, że temperatura powierzchni modułu jest chłodna w dotyku. Czyszczenie modułów chłodną wodą przy wysokiej temperaturze powierzchni modułu może spowodować pęknięcie szkła. Nie nakładać pędzlem farby ani substancji żrących na powierzchnię modułów.
- Nie należy odłączać żadnego z modułów pod obciążeniem. W przypadku konieczności odłączenia złącza, należy najpierw zamknąć konwerter DC i AC lub odłączyć wyłącznik główny skrzynki przyłączeniowej.
- Patrząc na moduły PV z technologią powłok antyrefleksyjnych (AR), normalnym zjawiskiem będzie zobaczenie niektórych ogniw z niewielką różnicą koloru pod różnymi kątami. Moduły z LRF (folią odbijającą światło) i bez LRF nie powinny być budowane w tej samej macierzy lub na tym samym dachu.
- Złącze skrzynki przyłączeniowej nie powinno mieć kontaktu z substancjami oleistymi, rozpuszczalnikami organicznymi i innymi materiałami żrącymi, aby uniknąć uszkodzenia złącza. Na przykład: alkohol, benzyna, smary, inhibitory rdzy, herbicydy i tak dalej. Jeśli złącze jest zanieczyszczone, należy wymienić nowe złącze, aby ponownie użyć.
- Przed instalacją modułów zaleca się dodanie obiektów przeciwdeszczowych w miejscu projektu, aby uniknąć bezpośredniego umieszczenia na otwartej przestrzeni.
- Maksymalna wysokość, na którą przeznaczony jest moduł PV wynosi $\leq 2000\text{m}$.
- - Znaczenie przekreślonego kosza na śmieci na kółkach:
Nie wyrzucać urządzeń elektrycznych jako nieposortowanych odpadów komunalnych, korzystając z oddzielnych punktów gromadzenia odpadów.
Skontaktować się z władzami lokalnymi, aby uzyskać informacje na temat dostępnych systemów zbierania odpadów.
Jeśli urządzenia elektryczne są wyrzucane na wysypiska śmieci, substancje niebezpieczne mogą przedostać się do wód gruntowych i dostać się do łańcucha pokarmowego, szkodząc zdrowiu i dobremu samopoczuciu.
Przy wymianie starych urządzeń na nowe, sprzedawca jest prawnie zobowiązany do odebrania starego urządzenia w celu jego utylizacji.



2. Instalacja

2.1 Bezpieczeństwo instalacji

- Podczas montażu należy zawsze nosić ochronne nakrycie głowy, rękawice izolacyjne i buty ochronne (z gumowymi podeszwami) oraz inne środki ochronne.
- Podczas instalacji lub konserwacji systemu fotowoltaicznego prosimy nie nosić metalowych pierścionków, zegarków i

[/logo:] Solar
Jinko
Budowanie zaufania do energii słonecznej

innych wyrobów metalowych, aby nie spowodować zagrożenia porażenia prądem i nie uszkodzić modułów.

- Do czasu instalacji należy zachować moduł PV zapakowany w karton. Po wyjęciu modułów z opakowania, należy je zainstalować i podłączyć do skrzynki magistralnej w odpowiednim czasie. Jeśli nie zostaną one zainstalowane natychmiast, należy podjąć środki ochronne (takie jak dodanie gumowej osłony złącza itp.) na głowicy przyłączeniowej.
- Podczas instalacji nie należy niepotrzebnie dotykać modułu PV. Powierzchnia szkła i rama mogą być gorące. Istnieje ryzyko poparzeń i porażenia prądem.
- Nie należy pracować w deszczu, śniegu lub przy wietrze.
- Ze względu na ryzyko porażenia elektrycznego nie należy wykonywać żadnych prac, jeśli zaciski modułu PV są mokre.
- Używaj izolowanych narzędzi i nie używaj mokrych narzędzi.
- Podczas montażu modułów PV nie należy upuszczać żadnych przedmiotów (np. modułów PV lub narzędzi).
- Upewnij się, że w pobliżu miejsca instalacji nie są generowane lub obecne gazy łatwopalne.
- Włóż złącza modułów do końca i prawidłowo. Powinien być słyszalny dźwięk „kliknięcia”. Ten dźwięk potwierdza, że złącza są w pełni osadzone. Sprawdź wszystkie połączenia.
- Podłącz prawidłowo złącza męskie i żeńskie, sprawdź stan okablowania, wszystkie przewody nie mogą być oddzielone od modułów, zabezpiecz przewody opaskami kablowymi tak, aby przewody nie porysowały lub nie ścisnęły tylnej blachy modułów.
- Nie należy dotykać skrzynki przyłączeniowej i końcówek kabli połączeniowych (złączek) gołymi rękami podczas instalacji lub pod wpływem światła słonecznego, niezależnie od tego, czy moduł PV jest podłączony do systemu, czy od niego odłączony.
- Skrzynka przyłączeniowa musi być chroniona przed bezpośrednim działaniem promieni słonecznych i wody. Złącze po podłączeniu musi spełniać normę wodoszczelności IP68. Nie zaleca się jednak długotrwałego używania złącza pod wodą.
- Nie należy narażać modułu PV na nadmierne obciążenia powierzchni modułu PV ani wykrzywiać ramy.
- Nie należy uderzać ani nadmiernie obciążać szyby lub tylnej tafli, może to doprowadzić do pęknięcia ogniw lub spowodować mikropęknięcia.
- Podczas montażu lub eksploatacji nie używaj ostrych narzędzi do wycierania tylnej blachy i szyby. Na module mogą pojawić się zarysowania.
- Nie wolno wiercić otworów w ramie. Może to spowodować korozję ramy.
- Podczas montażu modułów na konstrukcjach montowanych na dachu należy starać się przestrzegać zasady „od góry do dołu” i/lub „od lewej do prawej” i nie wchodzić na moduł. Spowoduje to uszkodzenie modułu i byłoby niebezpieczne dla bezpieczeństwa osobistego.
- Moduły będą miały efekt rozszerzalności cieplnej i skurczu na zimno. Podczas instalacji, zalecany odstęp między dwoma sąsiadującymi modułami konwencjonalnymi jest > 10mm. Minimalny zalecany odstęp między dwoma sąsiadującymi modułami dwustronnymi jest > 20mm; Jeśli istnieją specjalne wymagania, proszę potwierdzić z Jinko i zainstalować;



[logo:] Solar
Jinko
Budowanie zaufania do energii słonecznej

- Podczas instalacji, demontażu, konserwacji i wszelkich innych procesów związanych z produktem zaleca się, aby siła przyłożona pomiędzy kablem a złączem, kablem a skrzynką przyłączeniową nie była większa niż 60N.

2.2 Stan instalacji

2.2.1 Warunki klimatyczne

Proszę zainstalować moduły w następujących warunkach:

- a) Temperatura pracy: w zakresie od -40°C (-40°F) do 85°C (185°F)
- b) Wilgotność: < 85RH%
- c) Zakres temperatury powietrza otoczenia od -40°C do +40°C

* Uwaga: Nośność mechaniczna (w tym obciążenia wiatrem i śniegiem) modułu opiera się na zatwierdzonych metodach montażu. Zawodowy instalator systemu musi być odpowiedzialny za obliczenie obciążenia mechanicznego zgodnie z projektem systemu.

2.2.2 Wybór miejsca

W większości zastosowań moduły fotowoltaiczne Jinko powinny być instalowane w miejscu, w którym będą otrzymywały maksymalne nasłonecznienie przez cały rok. Na półkuli północnej moduł powinien być skierowany zazwyczaj na południe, a na półkuli południowej moduły powinny być skierowane zazwyczaj na północ. Moduły skierowane o 30 stopni od rzeczywistego południa (lub północy) tracą około od 10 do 15 procent swojej mocy. Jeśli moduł jest skierowany o 60 stopni od rzeczywistego południa (lub północy), straty mocy wyniosą od 20 do 30 procent. Przy wyborze miejsca należy unikać drzew, budynków i przeszkód, które mogłyby rzucać cienie na moduły fotowoltaiczne zwłaszcza w miesiącach zimowych, gdy łuk słońca jest najniżej nad horyzontem. Zacienianie powoduje utratę mocy, mimo że fabrycznie zamontowane diody bocznikujące modułu PV zminimalizują wszelkie tego typu straty.

Nie należy instalować modułu PV w pobliżu otwartego ognia lub materiałów łatwopalnych.

W przypadku wykorzystania modułów słonecznych do ładowania akumulatorów, akumulator musi być zainstalowany w sposób, który będzie chronił wydajność systemu i bezpieczeństwo jego użytkowników. Należy przestrzegać wytycznych producenta akumulatora dotyczących instalacji, obsługi i zaleceń konserwacyjnych. Ogólnie rzecz biorąc, akumulator (lub bank akumulatorów) powinien być oddalony od głównego strumienia ruchu ludzi i zwierząt. Wybierz miejsce na akumulator, które jest chronione przed promieniami słonecznymi, deszczem, śniegiem, gruzem i jest dobrze wentylowane. Większość akumulatorów podczas ładowania wytwarza gazowy wodór, który może być wybuchowy. Nie wolno zapalać zapalnek ani tworzyć iskier w pobliżu banku akumulatorów. Gdy akumulator jest instalowany na zewnątrz, powinien być umieszczony w izolowanej i wentylowanej skrzyni na akumulator, specjalnie zaprojektowanej do tego celu.

Nie należy instalować modułu PV w miejscu, w którym byłby on zanurzony w wodzie lub stale narażony na działanie wody ze zraszaczy, fontann itp.

Moduł PV może być zainstalowany w odległości od 50m do 500m od brzegu morza. Jednakże podczas



[logo:] Solar
Jinko
Budowanie zaufania do energii słonecznej

instalacji modułu w tej odległości, należy zabezpieczyć złącza lub dodać zatyczki przeciwpływowe. Po usunięciu zatyczek przeciwpływowych należy natychmiast podłączyć złącza i podjąć inne środki zapobiegające rdzy.

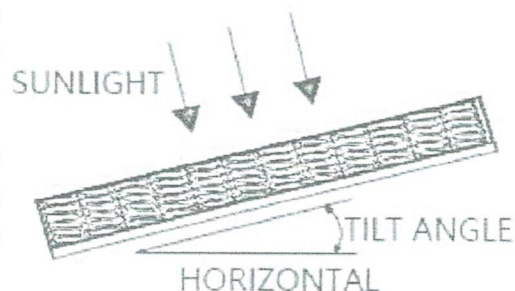
Gdy moduły są zainstalowane na dachu, muszą być od niego oddzielone o więcej niż 10 cm, aby ułatwić cyrkulację powietrza i odprowadzanie ciepła.

2.2.3 Wybór kąta nachylenia

Kąt nachylenia modułu PV jest mierzony pomiędzy powierzchnią modułu PV a poziomą powierzchnią gruntu (rys. 1). Moduł PV generuje maksymalną moc wyjściową, gdy jest skierowany bezpośrednio w stronę słońca.

W przypadku systemów autonomicznych z akumulatorami, w których moduły PV są przymocowane do stałej konstrukcji, kąt nachylenia modułów PV powinien być dobrany tak, aby zoptymalizować wydajność w oparciu o obciążenie sezonowe i nasłonecznienie. Ogólnie rzecz biorąc, jeśli moc PV jest odpowiednia, gdy irradancja jest niska (np. zimą), to wybrany kąt powinien być odpowiedni w pozostałej części roku. W przypadku instalacji podłączonych do sieci, gdzie moduły PV są przymocowane do stałej konstrukcji, moduły PV powinny być nachylone tak, aby produkcja energii z modułów PV była maksymalna w skali roku. Klasyfikacja klasy ogniowej systemu dla modułu lub panelu w systemie montowanym na dachu powinna spełniać wymagania lokalnego kodeksu w celu osiągnięcia określonej klasy ogniowej systemu. Klasyfikacja klasy ogniowej dla modułu lub panelu innego niż BIPV.

Dla instalacji w systemach montowanych na dachu wymagane jest minimalne nachylenie 22,5° w celu zachowania klasy ogniowej. Każdy moduł lub system montażu paneli ma ograniczenia dotyczące nachylenia wymaganego do utrzymania określonej klasy ogniowej systemu.



Sunlight – promienie słoneczne

Tilt angle – kąt nachylenia

Horizontal - Poziomo

Obrazek 1: Kąt nachylenia modułu PV

2.3 Wprowadzenie do instalacji mechanicznej

Moduły fotowoltaiczne zazwyczaj można montować za pomocą następujących metod: śruby i klamry.

* Uwaga:

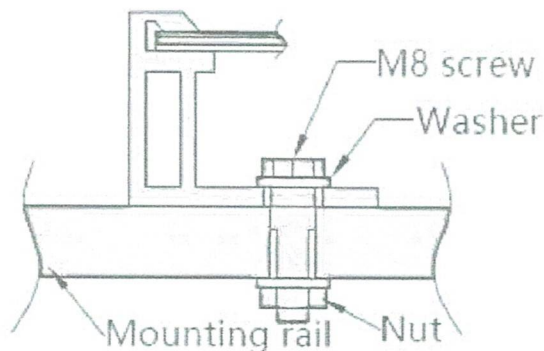
- 1) Wszystkie metody instalacji w niniejszym dokumencie mają jedynie charakter referencyjny, a Jinko solar nie zapewni powiązanych elementów montażowych, instalator systemu lub przeszkolony profesjonalny personel musi być odpowiedzialny za projekt systemu PV, instalację i obliczenia obciążenia mechanicznego oraz bezpieczeństwo systemu.
- 2) Przed instalacją należy zwrócić uwagę na następujące elementy:
 - a) Sprawdź wizualnie, czy moduł nie jest uszkodzony. Wyczyść moduł, jeśli pozostały na nim jakiegokolwiek zabrudzenia lub resztki z transportu.
 - b) Sprawdź, czy naklejki z numerami seryjnymi modułów są zgodne.
- 3) Moduły Jinko są zaprojektowane tak, aby sprostać maksymalnemu pozytywnemu ciśnieniu (lub dolnemu) 3600Pa (Należy odnieść się tylko do wymienionego typu modułu w niniejszej instrukcji) i negatywnemu ciśnieniu (lub górnemu) 1600Pa.

[[logo:] Solar
Jinko
Budowanie zaufania do energii słonecznej

To obciążenie obliczeniowe było następnie testowane z 1,5-krotnym współczynnikiem bezpieczeństwa. Moduły Jinko są więc testowane pod maksymalnym ciśnieniem dolnym 5400Pa i górnym 2400Pa. W przypadku montażu modułów w środowiskach zagrożonych śniegiem lub silnym wiatrem należy zwrócić szczególną uwagę na montaż modułów w sposób zapewniający wystarczającą wytrzymałość konstrukcyjną przy jednoczesnym spełnieniu wymagań lokalnego kodeksu.

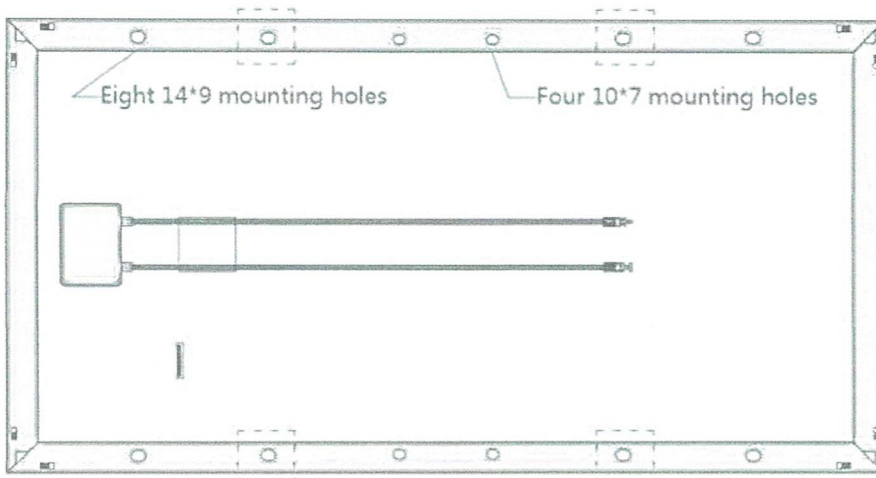
2.3.1 Montaż za pomocą śrub

Rama każdego modułu posiada 8 otworów montażowych (Długość* Szerokość: 14mm*9mm) służących do mocowania modułów do konstrukcji nośnej. Ramę modułu należy przymocować do szyny montażowej za pomocą antykorozyjnych śrub M8 wraz z podkładkami sprężystymi i płaskimi w ośmiu symetrycznych miejscach na module PV. Zastosowana wartość momentu obrotowego powinna być na tyle duża, aby stabilnie zamocować moduły. Wartość referencyjna dla śruby M8 wynosi 16~20N*m. Jeśli chodzi o specjalny system konstrukcji nośnej lub specjalne wymagania dotyczące instalacji, prosimy o potwierdzenie wartości momentu obrotowego z dostawcą konstrukcji nośnych. Szczegółowe informacje dotyczące montażu znajdują się na poniższych obrazkach 2 i 3.



Screw M8 – śruba M8
Washer – podkładka
Mounting rail – szyna montażowa
Nut - nakrętka

2.3.1.1 Montaż za pomocą śrub (cztery otwory montażowe)



Eight 14*9 mounting holes – osiem otworów montażowych 14*9
Four 10*7 mounting holes – cztery otwory montażowe 10*7

OBRAZEK 2: Moduł PV zainstalowany metodą montażu śrubowego (cztery otwory montażowe)

[logo:] Solar
 Jinko
 Budowanie zaufania do energii słonecznej

Typ modułu		Maks. Ciśnienie projektowe: 3600Pa (pozytywne) i 1600Pa (negatywne) obciążenie mechaniczne	
		Wymiary modułu(mm) A*B	
54P	Wysokość ramy (mm)	/	30
	Grupa 65 i 74	/	1722*1134*30
	Grupa 66 i 75	/	1669*1122 i 1685*1132 i 1686*1134 i 1687*1134*30
60P	Wysokość ramy (mm)	30	/
	Grupa 1	1650*992 i 1665*1002	/
	Grupa 2	1665*992 i 1684*1002	/
	Grupa 3	1650*992 i 1665*1002	/
	Grupa 4	1665*992 i 1684*1002	/
	Grupa 5	1650*992 i 1665*1002	/
	Grupa 6	1665*992 i 1684*1002	/
	Grupa 7	1650*992 i 1665*1002	/
	Grupa 8	1665*992 i 1684*1002	/
	Grupa 9	1665*992 i 1684*1002 1672*992 i 1704*1008	/
	Grupa 20	1704*1008	/
	Grupa 22	1684*1002	/
	Grupa 30	1704*1008	/
	Grupa 46	1684*1002	/
	Grupa 56	1684*1002	/
	Grupa 57	/	1693*1029
	Grupa 58	/	1693*1029
	Grupa 59	/	1716*1032
	Grupa 60	/	1716*1032
	Grupa 56	/	1684*1002
Grupa 64	/	1756*1039 i 1750*1039 i 1750*1038	
Grupa 61	/	1693*1029 i 1692*1029	
Grupa 62	/	1693*1029 i 1692*1029	
Grupa 67 i 76	/	1884*1122 i 1901*1132 i 1903*1134 i 1904*1134	
Grupa 68 i 77	/	1868*1134 i 1865*1132 i 1848*1122 i 1868*1134	
Grupa 86	1726*1023	/	
72P	Wysokość ramy (mm)	30	35
	Grupa 10	1956*992 i 1979*1002	/
	Grupa 11	1987*992 i 2008*1002	/
	Grupa 12	1956*992 i 1979*1002	/
	Grupa 13	1987*992 i 2008*1002	/
	Grupa 14	1956*992 i 1979*1002	/
	Grupa 15	1987*992 i 2008*1002	/
	Grupa 16	1956*992 i 1979*1002	/
	Grupa 17	1987*992 i 2008*1002	/
	Grupa 18	1987*992 i 2008*1002 i 2031*1008	/



[logo:] Solar
 Jinko
 Budowanie zaufania do energii słonecznej

	Grupa 19	2031*1008	/
	Grupa 21	2008*1002	/
	Grupa 29	2031*1008	/
	Grupa 45	2008*1002	/
	Grupa 55	2008*1002	/
	Grupa 71 i 80	/	2274*1134 i 2278*1134
	Grupa 72 i 81	/	2230*1134
66P	Wysokość ramy (mm)	30	35
	Grupa 24	1796*995 i 1796*998	/
	Grupa 26	1822*1008	/
	Grupa 28	1822*1008	/
	Grupa 32	1840*998 i 1841*1002	/
	Grupa 34	1868*1008 i 1865*1005	/
	Grupa 36	1868*1008 i 1865*1005	/
	Grupa 38	1840*998 i 1841*1002	/
	Grupa 40	1842*1021 i 1842*1024 1855*1029 i 1855*1032	/
	Grupa 42	1868*1034 i 1878*1032	/
	Grupa 44	1868*1034 i 1878*1032	/
	Grupa 48	1842*1021 i 1842*1024 1855*1029 i 1855*1032	/
	Grupa 50	/	1842*1021 i 1842*1024 i 1855*1029 i 1855*1032
	Grupa 52	/	1842*1021 i 1842*1024 i 1855*1029 i 1855*1032
	Grupa 54	/	1840*998*35 (NP)
	Grupa 69 i 78	/	2067*1122 i 2086*1132 i 2089*1134
	Grupa 70 i 79	/	2027*1122 i 2046*1132 i 2049*1134
78P	Wysokość ramy (mm)	30	35
	Grupa 23	/	2113*995 i 2113*998
	Grupa 25	/	2130*1002 i 2139*1008
	Grupa 27	/	2130*1002 i 2139*1008
	Grupa 31	/	2163*995 i 2167*997 2167*998 i 2166*1002
	Grupa 33	/	2194*1008 i 2190*1005
	Grupa 35	/	2194*1008 i 2190*1005
	Grupa 37	/	2163*995 i 2167*997 2167*998 i 2166*1002
	Grupa 39	/	2168*1021 i 2168*1024 2182*1029 i 2182*1032
	Grupa 41	/	2194*1034 i 2205*1032
	Grupa 43	/	2194*1034 i 2205*1032
	Grupa 47	/	2168*1021 i 2168*1024 2182*1029 i 2182*1032
	Grupa 49	/	2182*1029
	Grupa 51	/	2182*1029
	Grupa 53	/	2166*1002



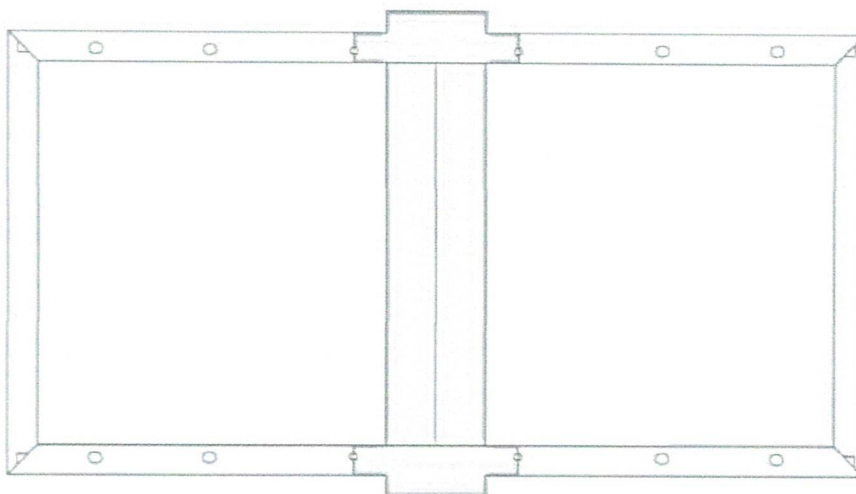
[logo:] Solar
 Jinko
 Budowanie zaufania do energii słonecznej

	Grupa 73 i 82	/	2393*1130 i 2385*1122 i 2408*1132 i 2411*1134
	Grupa 83 i 84	/	2465*1134
	Grupa 87	2465*1134	2465*1134

Tabela 1: Wymiary mechaniczne dla metody montażu śrubowego (cztery otwory montażowe)

Uwaga: Sposób montażu mocowania śrubowego (cztery otwory montażowe) jest oparty na wewnętrznych wynikach w Jinko. Obciążenie opisane w niniejszej instrukcji jest obciążeniem obliczeniowym. Przy obliczaniu maksymalnego obciążenia próbnego należy uwzględnić 1,5-krotność współczynnika bezpieczeństwa.

2.3.1.2 Montaż za pomocą śrub (Cztery otwory montażowe urządzenia NEXTracker)



OBRAZEK 3: Moduł PV zainstalowany metodą montażu śrubowego (NEXTracker)

Typ modułów		Wymiary modułu(mm) A*B		Maksymalne projektowane obciążenie mechaniczne i sposób montażu (400mm)
72P	Wysokość ramy (mm)	40	30	
	JKMxxxM-72-V	1956*992 i 1979*1002		+ 1067/-1067
	JKMxxxM-72H	1987*992 i 2008*1002		+ 1067/-1067
	JKMxxxM-72H-TV	1987*992 i 2008*1002		+ 1067/-1067
	JKMxxxM-72HL4-V	2274*1134*35 i 2278*1134*35		+ 1400/-1400
78P	Wysokość ramy (mm)	30	35	
	JKMxxxM-78H-V	/	2167*998 i 2166*1002	+ 1600/-1600
	JKMxxxM-78H-TV	/	2194*1008	+ 1600/-1600
	JKMxxxM-7RL3-V	/	2182*1029	+ 1600/-1600
	JKMxxxM-7RL3-TV	/	2205*1032	+ 1600/-1600
	JKMxxxN-78HL4-V	2465*1134	2465*1134	+ 1600/-1600

Tabela 2: Wymiary mechaniczne dla metody łączenia śrubami (NEXTracker)

[logo:] Solar
Jinko
Budowanie zaufania do energii słonecznej

Uwaga: Sposób montażu mocowania śrubowego (NEXTracker) jest oparty na na wynikach eksperymentalnych w Jinko. Projekt wspornika śledzącego NexTracker, dobór akcesoriów i montaż modułów powinien być wykonany przez zawodowego instalatora systemu, który może powołać się na obciążenie mechaniczne Jinko.

Obciążenie opisane w niniejszej instrukcji jest obciążeniem obliczeniowym. Przy obliczaniu maksymalnego obciążenia próbnego należy uwzględnić 1,5-krotność współczynnika bezpieczeństwa.

Jeżeli obciążenie projektowe jest większe niż 1067Pa (obciążenie testowe wynosi 1600Pa), należy skonsultować się z dostawcą NEXTracker .

2.3.2 Montaż za pomocą zacisków

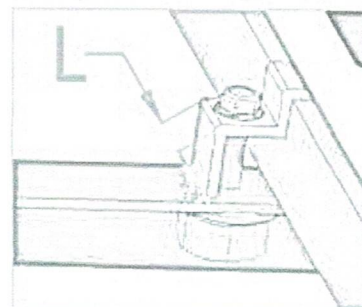
Zaciski modułu nie powinny stykać się z przednią szybą i nie mogą deformować ramy modułu. Należy pamiętać, aby uniknąć efektu cieniowania przez zaciski modułu. Rama modułu nie może być w żadnym wypadku modyfikowana. Wybierając ten sposób montażu zaciskami, należy pamiętać o zastosowaniu co najmniej czterech zacisków na każdym module, po dwa zaciski powinny być zamocowane na każdym dłuższym boku modułu. W zależności od lokalnych obciążeń wiatrem i śniegiem, jeśli spodziewane jest nadmierne obciążenie ciśnieniowe, wymagane będą dodatkowe zaciski lub podpory, aby zapewnić, że moduł wytrzyma obciążenie. Zastosowana wartość momentu obrotowego powinna być wystarczająco duża, aby stabilnie zamocować moduły (proszę skonsultować się z dostawcą zacisków lub konstrukcji nośnej

dla określonej wartości momentu obrotowego, np.

Wartość referencyjna momentu obrotowego śruby M8 to 16~20N*M). Szczegółowe informacje dotyczące montażu znajdują się na poniższym rysunku, miejsce montażu sugerowana odległość jest większa niż J i mniejsza niż K. Instalacja schemat działania zacisku pokazano na obrazku 4.

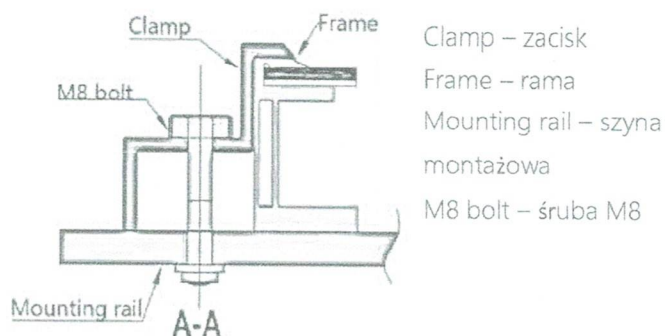
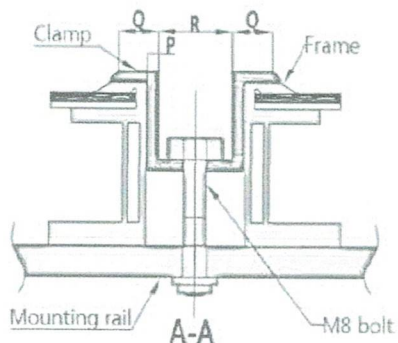
Uwaga: Zaleca się, aby ruch szyny montażowej i linia środkowa zacisków znajdowały się w obszarze oznaczonym czarną strzałką.

Jak widać na rysunku po prawej stronie, minimalna długość L zacisków wynosi 50mm.



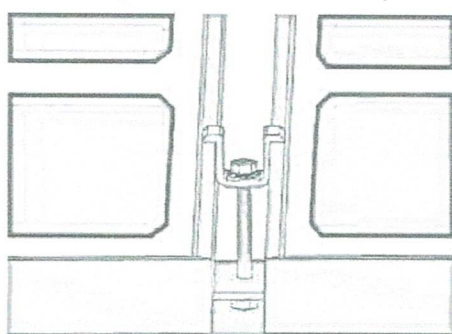
[logo:] Solar
 Jinko
 Budowanie zaufania do energii słonecznej

Clamp – zacisk
 Frame – rama
 Mounting rail – szyna
 montażowa
 M8 bolt – śruba M8

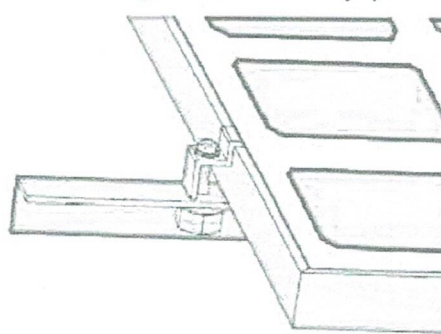


Clamp – zacisk
 Frame – rama
 Mounting rail – szyna
 montażowa
 M8 bolt – śruba M8

Instalacja modułów środkowych



Instalacja modułów skrajnych



OBRAZEK 4: Moduł PV zainstalowany z boku przy pomocy zaciskowej metody mocowania

Typ zacisku	Wymiar(mm)	Materiał składowy	
Zacisk końcowy (grubość 40 mm)	39 x 50 x 42	Stop aluminium	
Zacisk końcowy (grubość 35 mm)	39 x 60 x 42 (dla ramy o grubości 1,5)		
Zacisk końcowy (grubość 30 mm)	41.5 x 50 x 40		
Zacisk środkowy (grubość 40 mm i 35 mm)	41.5 x 50 x 35		
Zacisk środkowy (grubość 30 mm)	42 x 50 x 28		
	42 x 60 x 28 (dla ramy o grubości 1.5mm)		
Zacisk środkowy (grubość 30 mm)	Q	R	P
	13.5	15	2.5
	4	2 x 50 x 29.5	
Zacisk środkowy (grubość 30 mm)	Q	R	P
	14	14	3

TABELA 3: Wymiary mechaniczne, specyfikacja i materiał w przypadku modułów zainstalowanych z zaciskiem środkowym

W przypadku montażu modułów za pomocą zacisków na długim boku ramy, odpowiednie typy produktów i miejsca montażu przedstawiono na obrazku 5 i w tabeli 4.

W przypadku montażu modułów za pomocą zacisków na krótkim boku ramy, odpowiednie typy produktów i miejsca montażu przedstawiono na obrazku 6 i w tabeli 5.

W przypadku montażu modułów za pomocą zacisków na długim i krótkim boku ramy,

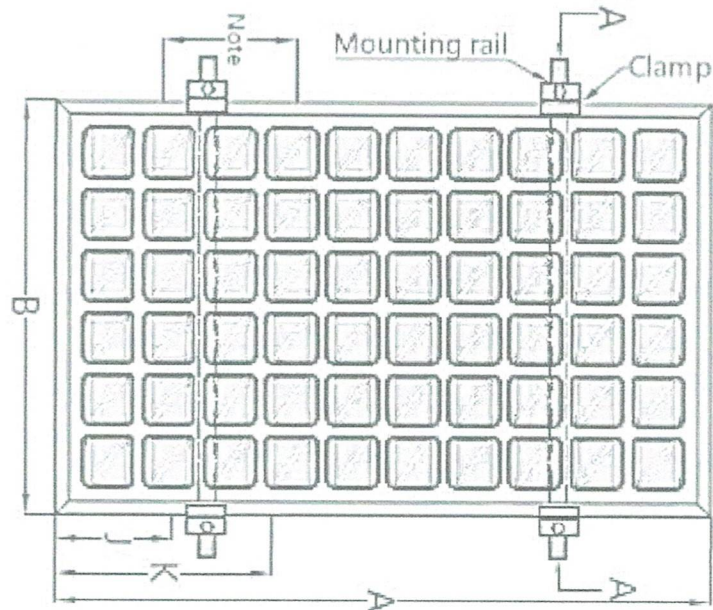


[logo:] Solar
 Jinko
 Budowanie zaufania do energii słonecznej

rodzaje produktu i miejsca montażu przedstawiono na obrazku 7 i w tabeli 6.

W przypadku montażu modułów za pomocą zacisków na długim boku ramy, obowiązujące typy produktów i miejsca montażu (nie dotyczy modułu serii C z przezroczystą folią podkładową) przedstawiono na obrazku 8 i w tabeli 7.

2.3.2.1 Montaż zaciskowy na długich bokach ram



Clamp – zacisk
 Mounting rail – szyna
 montażowa

OBRAZEK 5: Montaż zacisków na długim boku ram

Typ modułu	Maks. Ciśnienie projektowe:	3600Pa (pozytywne) i 1600Pa (negatywne) obciążenie mechaniczne		3600Pa (pozytywne) i 1600Pa (negatywne) obciążenie mechaniczne	
		J	K	J	K
	Wymiary modułu(mm) A*B				
54P	Wysokość ramy (mm)	35		30	
	Grupa 65 i 74	1722*1134*30		/	
	Grupa 66 i 75	1669*1122 i 1685*1132 i 1686*1134 i 1687*1134*30		/	
60P	Wysokość ramy (mm)	35		30	
	Grupa 1	1650*992 i 1665*1002	280	420	L/4±50mm (L to długość dłuższego boku modułu)
	Grupa 2	1665*992 i 1684*1002	280	420	
	Grupa 3	1650*992 i 1665*1002	280	420	
	Grupa 4	1665*992 i 1684*1002	280	420	
	Grupa 5	1650*992 i 1665*1002	280	420	
	Grupa 6	1665*992 i 1684*1002	280	420	
	Grupa 7	1650*992 i 1665*1002	280	420	
	Grupa 8	1665*992 i 1684*1002	280	420	
	Grupa 9	1665*992 i 1684*1002 1672*992 i 1704*1008	280	420	
	Grupa 20	1704*1008	280	420	
	Grupa 22	1684*1002	280	420	

[logo:] Solar
 Jinko
 Budowanie zaufania do energii słonecznej

	Grupa 30	1704*1008	280	420	
	Grupa 46	1684*1002	280	420	
	Grupa 57	1693*1029	/	/	
	Grupa 58	1693*1029	/	/	
	Grupa 59	1716*1032	/	/	
	Grupa 60	1716*1032	/	/	
	Grupa 56	1684*1002	280	420	
	Grupa 64	1756*1039 i 1750*1038 i 1750*1038	/	/	
	Grupa 61	1693*1029 i 1692*1029	/	/	
	Grupa 62	1693*1029 i 1692*1029	/	/	
	Grupa 67 i 76	1884*1122 i 1901*1132 i 1903*1134 i 1904*1134	/	/	
	Grupa 68 i 77	1868*1134 i 1865*1132 i 1848*1122 i 1868*1134	/	/	
	Grupa 86	1726*1023	L/4±50mm (L to długość dłuższego boku modułu)		
72P	Wysokość ramy (mm)		40		30
	Grupa 10	1956*992 i 1979*1002	280	420	L/4±50mm (L to długość dłuższego boku modułu)
	Grupa 11	1987*992 i 2008*1002	280	420	
	Grupa 12	1956*992 i 1979*1002	280	420	
	Grupa 13	1987*992 i 2008*1002	280	420	
	Grupa 14	1956*992 i 1979*1002	280	420	
	Grupa 15	1987*992 i 2008*1002	280	420	
	Grupa 16	1956*992 i 1979*1002	280	420	
	Grupa 17	1987*992 i 2008*1002	280	420	
	Grupa 18	1987*992 i 2008*1002 i 2031*1008	280	420	
	Grupa 19	2031*1008	280	420	
	Grupa 21	2008*1002	280	420	
	Grupa 29	2031*1008	280	420	
	Grupa 45	2008*1002	280	420	
	Grupa 55	2008*1002	280	420	
	Wysokość ramy (mm)		35		/
	Grupa 63	2096*1039 i 2090*1039 i 2090*1038	L/4±50mm (L to długość dłuższego boku modułu)		/
Grupa 85	2061*1023			/	
Grupa 71 i 80	2274*1134 i 2278*1134	400	500	/	
Grupa 72 i 81	2230*1134	400	500	/	
66P	Wysokość ramy (mm)		35		30
	Grupa 24	1796*995 i 1796*998	280	420	L/4±50mm (L to długość dłuższego boku modułu)
	Grupa 26	1822*1008	280	420	
	Grupa 28	1822*1008	280	420	
	Grupa 32	1840*998 i 1841*1002	280	420	
	Grupa 34	1868*1008 i 1865*1005	280	420	
	Grupa 36	1868*1008 i 1865*1005	280	420	
	Grupa 38	1840*998 i 1841*1002	280	420	
	Grupa 40	1842*1021 i 1842*1024 i 1855*1029 i 1855*1032	280	420	



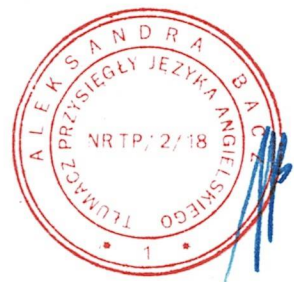
[logo:] Solar
 Jinko
 Budowanie zaufania do energii słonecznej

	Grupa 42	1868*1034 i 1878*1032	280	420				
	Grupa 44	1868*1034 i 1878*1032	280	420				
	Grupa 48	1842*1021 i 1842*1024 i 1855*1029 i 1855*1032	280	420				
	Grupa 50	1842*1021 i 1842*1024 i 1855*1029 i 1855*1032	280	420				
	Grupa 52	1842*1021 i 1842*1024 i 1855*1029 i 1855*1032	280	420				
	Grupa 54	1840*998*35 (NP) 1841*1002*30 (CDF)	280	420				
	Grupa 69 i 78	2067*1122 i 2086*1132 i 2089*1134	L/4±50mm (L to długość dłuższego boku modułu)				/	
	Grupa 70 i 79	2027*1122 i 2046*1132 i 2049*1134						
78P	Wysokość ramy (mm)		40		35			
	Grupa 23	2113*995 i 2113*998	380	520	L/4±50mm (L to długość dłuższego boku modułu)			
	Grupa 25	2130*1002 i 2139*1008	380	520				
	Grupa 27	2130*1002 i 2139*1008	380	520				
	Grupa 31	2163*995 i 2167*997 2167*998 i 2166*1002	380	520				
	Grupa 33	2194*1008 i 2190*1005	380	520				
	Grupa 35	2194*1008 i 2190*1005	380	520				
	Grupa 37	2163*995 i 2167*997 2167*998 i 2166*1002	380	520				
	Grupa 39	2168*1021 i 2168*1024 i 2182*1029 i 2182*1032	385	530			400	500
	Grupa 41	2194*1034 i 2205*1032	390	540	400	500		
	Grupa 43	2194*1034 i 2205*1032	390	540	400	500		
	Grupa 47	2168*1021 i 2168*1024 i 2182*1029 i 2182*1032	385	530	400	500		
	Grupa 49	2168*1021 i 2168*1024 i 2182*1029 i 2182*1032	385	530	400	500		
	Grupa 51	2168*1021 i 2168*1024 i 2182*1029 i 2182*1032	385	530	400	500		
	Grupa 53	2166*1002	/	/	L/5~L/4 (L to długość dłuższego boku modułu)			
	Grupa 73 i 82	2393*1130 i 2385*1122 i 2408*1132 i 2411*1134	/	/				
	Grupa 83 i 84	2465*1134	/	/				
	Grupa 87	2465*1134*30 i 2465*1134*35	L/5~L/4 (L to długość dłuższego boku modułu)					

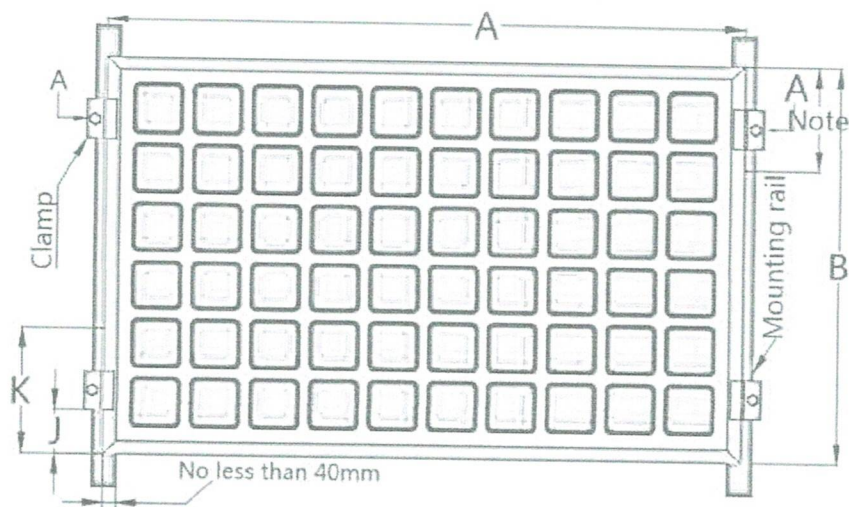
TABELA 4: Wymiary mechaniczne modułów zamontowanych z zaciskami na dłuższym boku ramy

Obciążenie opisane w niniejszej instrukcji jest obciążeniem obliczeniowym. Przy obliczaniu maksymalnego obciążenia próbnego należy uwzględnić 1,5-krotność współczynnika bezpieczeństwa.

Uwaga: [Obliczenia dla] ram grup 39 i 41 i 43 i 47 i 49 i 51 35 (pozycja montażowa 400-500) oraz ram grup 71 i 72 i 80 i 81 35 (pozycja montażowa 400-500) do montażu metodą zacisków na dłuższym boku są oparte na wewnętrznych wynikach Jinko.



2.3.2.2 Montaż zaciskowy na krótkich bokach ram



Clamp - zacisk
 Note - uwaga
 Mounting rail - szyna
 montażowa
 No less than 40mm – nie
 więcej niż 40mm

OBRAZEK 6: Montaż zacisków na krótkim boku ram

Typ modułu	Maks. Ciśnienie projektowe:		1067Pa (pozytywne) i 1067Pa (negatywne) obciążenie mechaniczne		1067Pa (pozytywne) i 1067Pa (negatywne) obciążenie mechaniczne	
	Wymiary modułu(mm) A*B		J	K	J	K
54P	Wysokość ramy (mm)		35		30	
	Grupa 65 i Grupa 74	1722*1134	/	/	100	240
60P	Wysokość ramy (mm)		35		30	
	Grupa 1	1650*992 i 1665*1002	50	240	100	240
	Grupa 2	1665*992 i 1684*1002	50	240	100	240
	Grupa 3	1650*992 i 1665*1002	50	240	100	240
	Grupa 4	1665*992 i 1684*1002	50	240	100	240
	Grupa 5	1650*992 i 1665*1002	50	240	100	240
	Grupa 6	1665*992 i 1684*1002	50	240	100	240
	Grupa 7	1650*992 i 1665*1002	50	240	100	240
	Grupa 8	1665*992 i 1684*1002	50	240	100	240
	Grupa 9	1665*992 i 1684*1002 1672*992 i 1704*1008	50	240	100	240
	Grupa 20	1704*1008	50	240	100	240
	Grupa 22	1684*1002	50	240	100	240
	Grupa 30	1704*1008	50	240	100	240
	Grupa 46	1684*1002	50	240	100	240
Grupa 67 i Grupa 76	1903*1134	/	/	100	240	
72P	Wysokość ramy (mm)		40		30	
	Grupa 10	1956*992 i 1979*1002	50	240	100	240

[/ogo.] Solar
 Jinko
 Budowanie zaufania do energii słonecznej

	Grupa 11	1987*992 i 2008*1002	50	240	100	240
	Grupa 12	1956*992 i 1979*1002	50	240	100	240
	Grupa 13	1987*992 i 2008*1002	50	240	100	240
	Grupa 14	1956*992 i 1979*1002	50	240	100	240
	Grupa 15	1987*992 i 2008*1002	50	240	100	240
	Grupa 16	1956*992 i 1979*1002	50	240	100	240
	Grupa 17	1987*992 i 2008*1002	50	240	100	240
	Grupa 18	1987*992 i 2008*1002 i 2031*1008	50	240	100	240
	Grupa 19	2031*1008	50	240	100	240
	Grupa 21	2008*1002	50	240	100	240
	Grupa 29	2031*1008	50	240	100	240
	Grupa 45	2008*1002	50	240	100	240
66P	Wysokość ramy (mm)		/		30	
	Grupa 24	1796*995 i 1796*998	/	/	130	240
	Grupa 26	1822*1008	/	/	130	240
	Grupa 28	1822*1008	/	/	130	240
	Grupa 32	1840*998 i 1841*1002	/	/	130	240
	Grupa 34	1868*1008 i 1865*1005	/	/	130	240
	Grupa 36	1868*1008 i 1865*1005	/	/	130	240
	Grupa 38	1840*998 i 1841*1002	/	/	130	240
	Grupa 40	1842*1021 i 1842*1024 i 1855*1029 i 1855*1032	/	/	130	240
	Grupa 42	1868*1034 i 1878*1032	/	/	130	240
	Grupa 44	1868*1034 i 1878*1032	/	/	130	240
	Grupa 48	1842*1021 i 1842*1024 i 1855*1029 i 1855*1032	/	/	130	240

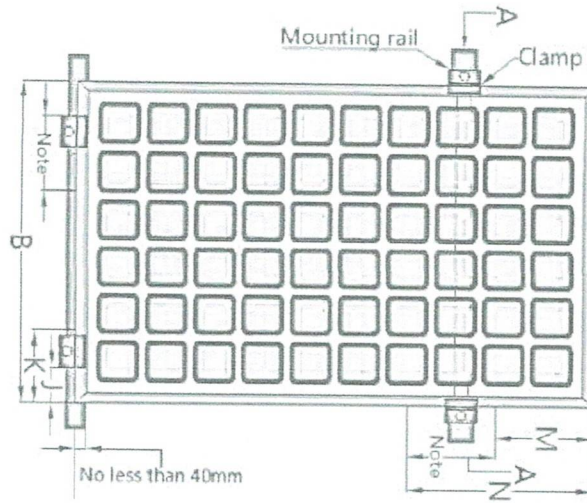
TABELA 5: Wymiary mechaniczne modułów montowanych z zaciskami na krótkim boku ramy

Uwaga : Sposób montażu zacisków na krótkich bokach oparty jest na wynikach wewnętrznych w Jinko.

Obciążenie opisane w niniejszej instrukcji jest obciążeniem obliczeniowym. Przy obliczaniu maksymalnego obciążenia próbnego należy uwzględnić 1,5-krotność współczynnika bezpieczeństwa.



2.3.2.3 Montaż zaciskowy na długich i krótkich bokach



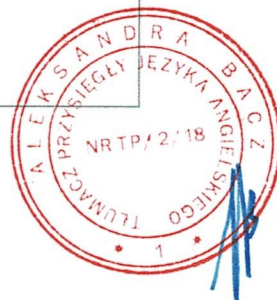
Clamp - zacisk
 Note - uwaga
 Mounting rail - szyna
 montażowa
 No less than 40mm – nie
 więcej niż 40mm

OBRAZEK 7: Sposoby montażu zacisków na długich i krótkich bokach

Typ modułu	Maks. Ciśnienie projektowe:	1600Pa (pozytywne) i 1600Pa (negatywne) obciążenie mechaniczne				1600Pa (pozytywne) i 1600Pa (negatywne) obciążenie mechaniczne				
		Wymiary modułu(mm) A*B		J	K	M	N	J	K	M
54P	Wysokość ramy (mm)	35				30				
	Grupa 65 i Grupa 74	1722*1134	/	/	/	/	100	240	L/4±50mm (L to długość dłuższego boku modułu)	
60P	Wysokość ramy (mm)	35				30				
	Grupa 1	1650*992 i 1665*1002	50	240	280	420	100	240	L/4±50mm (L to długość długiego boku modułu)	
	Grupa 2	1665*992 i 1684*1002	50	240	280	420	100	240		
	Grupa 3	1650*992 i 1665*1002	50	240	280	420	100	240		
	Grupa 4	1665*992 i 1684*1002	50	240	280	420	100	240		
	Grupa 5	1650*992 i 1665*1002	50	240	280	420	100	240		
	Grupa 6	1665*992 i 1684*1002	50	240	280	420	100	240		
	Grupa 7	1650*992 i 1665*1002	50	240	280	420	100	240		
	Grupa 8	1665*992 i 1684*1002	50	240	280	420	100	240		
	Grupa 9	1665*992 i 1684*1002	50	240	280	420	100	240		

[logo:] Solar
 Jinko
 Budowanie zaufania do energii słonecznej

		1672*992 i 1704*1008							
	Grupa 20	1704*1008	50	240	280	420	100	240	
	Grupa 22	1684*1002	50	240	280	420	100	240	
	Grupa 30	1704*1008	50	240	280	420	100	240	
	Grupa 46	1684*1002	50	240	280	420	100	240	
	Grupa 64	1756*1039	/	/	/	/	100	240	
	Grupa 67 i Grupa 76	1903*1134	/	/	/	/	100	240	
	Wysokość ramy (mm)		40				30		
72P	Grupa 10	1956*992 i 1979*1002	50	240	280	480	100	240	L/4±50mm (L to długość długiego boku modułu)
	Grupa 11	1987*992 i 2008*1002	50	240	280	480	100	240	
	Grupa 12	1956*992 i 1979*1002	50	240	280	480	100	240	
	Grupa 13	1987*992 i 2008*1002	50	240	280	480	100	240	
	Grupa 14	1956*992 i 1979*1002	50	240	280	480	100	240	
	Grupa 15	1987*992 i 2008*1002	50	240	280	480	100	240	
	Grupa 16	1956*992 i 1979*1002	50	240	280	480	100	240	
	Grupa 17	1987*992 i 2008*1002	50	240	280	480	100	240	
	Grupa 18	1987*992 i 2008*1002 i 2031*1008	50	240	280	480	100	240	
	Grupa 19	2031*1008	50	240	280	480	100	240	
	Grupa 21	2008*1002	50	240	280	480	100	240	
	Grupa 29	2031*1008	50	240	280	480	100	240	
	Grupa 45	2008*1002	50	240	280	480	100	240	
	Wysokość ramy (mm)		/				30		
66P	Grupa 24	1796*995 i 1796*998	/	/	/	/	130	240	L/4±50mm (L to długość długiego boku modułu)
	Grupa 26	1822*1008	/	/	/	/	130	240	
	Grupa 28	1822*1008	/	/	/	/	130	240	
	Grupa 32	1840*998 i 1841*1002	/	/	/	/	130	240	
	Grupa 34	1868*1008 i 1865*1005	/	/	/	/	130	240	
	Grupa 36	1868*1008 i 1865*1005	/	/	/	/	130	240	
	Grupa 38	1840*998 i 1841*1002	/	/	/	/	130	240	
	Grupa 40	1842*1021 i 1842*1024 i 1855*1029 i 1855*1032	/	/	/	/	130	240	



[logo:] Solar
 Jinko
 Budowanie zaufania do energii słonecznej

	Grupa 42	1868*1034 i 1878*1032	/	/	/	/	130	240	
	Grupa 44	1868*1034 i 1878*1032	/	/	/	/	130	240	
	Grupa 48	1842*1021 i 1842*1024 i 1855*1029 i 1855*1032	/	/	/	/	130	240	
	Wysokość ramy (mm)		/				35		
78P	Grupa 23	2113*995 i 2113*998	/	/	/	/	130	240	L/4±50mm (L to długość długiego boku modułu)
	Grupa 25	2130*1002 i 2139*1008	/	/	/	/	130	240	
	Grupa 27	2130*1002 i 2139*1008	/	/	/	/	130	240	
	Grupa 31	2163*995 i 2167*997 2167*998 i 2166*1002	/	/	/	/	130	240	
	Grupa 33	2194*1008 i 2190*1005	/	/	/	/	130	240	
	Grupa 35	2194*1008 i 2190*1005	/	/	/	/	130	240	
	Grupa 37	2163*995 i 2167*997 2167*998 i 2166*1002	/	/	/	/	130	240	
	Grupa 39	2168*1021 i 2168*1024 i 2182*1029 i 2182*1032	/	/	/	/	130	240	
	Grupa 41	2194*1034 i 2205*1032	/	/	/	/	130	240	
	Grupa 43	2194*1034 i 2205*1032	/	/	/	/	130	240	
	Grupa 47	2168*1021 i 2168*1024 i 2182*1029 i 2182*1032	/	/	/	/	130	240	

TABELA 6: Wymiary mechaniczne modułów montowanych z zaciskami na krótkim boku ramy

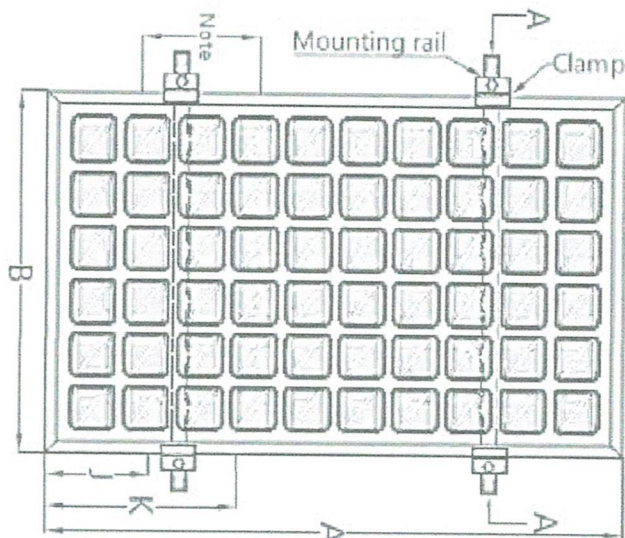
Uwaga: Sposób montażu zacisków na długich i krótkich bokach jest oparty na wewnętrznych wynikach w Jinko.

Obciążenie opisane w niniejszej instrukcji jest obciążeniem obliczeniowym. Przy obliczaniu maksymalnego obciążenia próbnego należy uwzględnić 1,5-krotność współczynnika bezpieczeństwa.



[logo:] Solar
 Jinko
 Budowanie zaufania do energii słonecznej

2.3.2.4 Montaż zaciskowy na długich bokach ram (nie dotyczy modułu serii C z przezroczystą folią podkładową)



Clamp - zacisk
 Note - uwaga
 Mounting rail - szyna
 montażowa

OBRAZEK 8: Sposoby montażu zacisków na długich bokach

Typ modułu	Maks. Ciśnienie projektowe:	3600Pa (pozytywne) i 1600Pa (negatywne) obciążenie mechaniczne	
	Wymiary modułu(mm) A*B	J	K
72P	Wysokość ramy (mm)		40
	Grupa 19	2031*1008	300 480
	Grupa 29	2031*1008	300 480
78P	Wysokość ramy (mm)		40
	Grupa 25	2130*1002 i 2139*1008 i 2110*998	300 480
		Grupa 27	2130*1002 i 2139*1008 i 2110*998
	Grupa 33		2194*1008 i 2190*1005
	Grupa 35	2194*1008 i 2190*1005	300 480
	Grupa 41	2194*1034 i 2205*1032	390 540
	Grupa 43	2194*1034 i 2205*1032	390 540

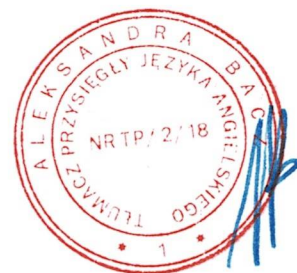
Tabela 7 : Wymiary mechaniczne w przypadku modułów zamontowanych na dłuższym boku metodą mocowania zaciskami

Obciążenie opisane w niniejszej instrukcji jest obciążeniem obliczeniowym. Przy obliczaniu maksymalnego obciążenia próbnego należy uwzględnić 1,5-krotność współczynnika bezpieczeństwa.

[logo:] Solar
Jinko
Budowanie zaufania do energii słonecznej

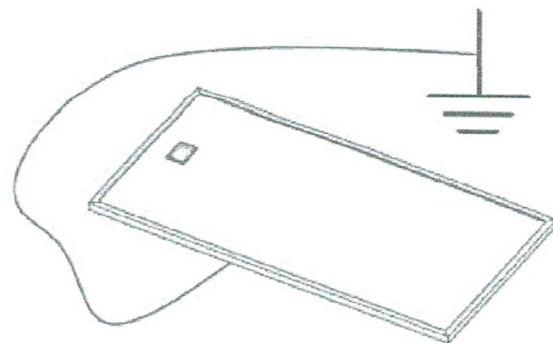
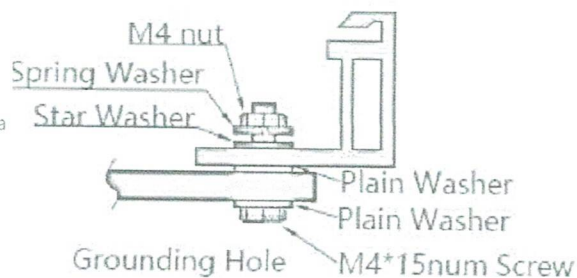
3. Okablowanie i połączenia

- a) Przed rozpoczęciem tej procedury należy dokładnie zapoznać się z instrukcją obsługi systemu PV. Wykonać okablowanie za pomocą kabli z wieloma złączami między modułami PV w połączeniu szeregowym lub równoległym, co jest określone w wymaganiach konfiguracyjnych użytkownika dla mocy systemu, prądu i napięcia.
Podczas instalacji i łączenia modułów należy najpierw usunąć rurkę z pianki, Jinko nie gwarantuje bezpieczeństwa produktów i zgodności parametrów technicznych, jeśli stosowane głowice łączące i narzędzia nie są oficjalnie określone przez Jinko lub nie są zainstalowane zgodnie z oficjalnymi wymaganiami.
- b) Moduły fotowoltaiczne połączone szeregowo powinny mieć podobny prąd, nie wolno łączyć modułów w celu wytworzenia napięcia wyższego niż dopuszczalne napięcie systemu. Maksymalna liczba modułów połączonych szeregowo zależy od projektu systemu, rodzaju zastosowanego inwertera i warunków środowiskowych.
- c) Maksymalną wartość znamionową bezpiecznika w szeregu macierzy można znaleźć na etykiecie produktu lub w karcie katalogowej produktu. Wartość znamionowa bezpiecznika odpowiada również maksymalnemu prądowi wstecznemu, jaki może wytrzymać moduł, tzn. gdy jeden szereg jest w cieniu, wówczas pozostałe równoległe szeregi modułów zostaną obciążone przez szereg zacieniony i prąd przejdzie przez nie tworząc obwód prądowy. Na podstawie maksymalnego prądu nominalnego bezpiecznika dla połączenia szeregowego modułu oraz lokalnych przepisów i norm elektrycznych, należy upewnić się, że równoległe szeregi modułów są zabezpieczone odpowiednim bezpiecznikiem dla połączenia szeregowego.
- d) Otworzyć skrzynkę sumatora systemu sterowania i podłączyć przewód z macierzy PV do skrzynki sumatora zgodnie z projektem oraz lokalnymi przepisami i normami. Przekrój poprzeczny i pojemność złącza kablowego musi spełniać wymagania maksymalnego zwarcia instalacji PV (dla pojedynczego elementu zalecamy, aby przekrój poprzeczny kabli wynosił 4mm², a prąd znamionowy złącza był większy niż 10A), w przeciwnym razie kable i złącza będą się przegrzewać przy dużym prądzie. Należy zwrócić uwagę, że graniczna temperatura kabli to 85°C.
- e) Wszystkie ramy modułów i stojaki montażowe muszą być prawidłowo uziemione zgodnie z lokalnymi i krajowymi przepisami elektrycznymi. Przymocuj przewód uziemienia sprzętu do ramy modułu za pomocą otworu i dostarczonego osprzętu. Należy zwrócić uwagę, że pomiędzy przewodem uziemiaczącym a ramą modułu zastosowano podkładkę gwiazdkową ze stali nierdzewnej (patrz Obrazek 9 poniżej). Podkładka ta jest używana w celu uniknięcia korozji spowodowanej przez niepodobne metale. Mocno dokręcić śrubę.



[logo:] Solar
Jinko
Budowanie zaufania do energii słonecznej

M4 nut – nakrętka M4
Spring Washer – podkładka sprężynująca
Star Washer – podkładka gwiazdkowa
Plain Washer - podkładka płaska
M4*15num Screw – śruba M4*15num
Grounding Hole – otwór uziemiający

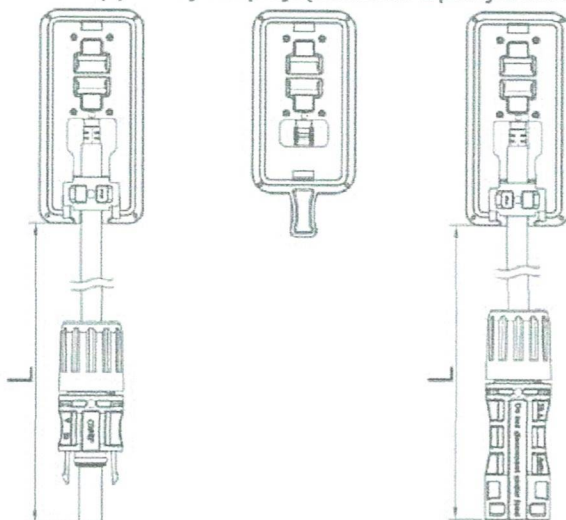


Obrazek 9: Montaż modułów PV na ziemi

- f) Należy przestrzegać wymagań obowiązujących w lokalnych i krajowych przepisach elektrycznych.
- g) Te moduły zawierają fabrycznie zainstalowaną diodę bocznikującą. Jeśli te moduły są nieprawidłowo podłączone do siebie, diody bocznikujące, kabel lub skrzynka przyłączeniowa może zostać uszkodzona.
- h) Kabel skrzynki przyłączeniowej określa się jako L, jak pokazano poniżej na Obrazku 10. Dla Jinko standardowy moduł pełny L ma wymiary 900/1200mm, moduł typu half-cut L ma wymiary 145/290mm, a moduł dwustronny SWAN L ma wymiary 150/250mm. Dla niestandardowego modułu, L może być oparty na swoim stanie. Przed zaprojektowaniem okablowania należy wziąć pod uwagę długość kabla.



Obrazek 10 (1): Skrzynka przyłączeniowa z pełnym modulem



Obrazek 10 (2): Skrzynka przyłączeniowa modułu half-cut/SWAN dwustronnego

[logo:] Solar
Jinko
Budowanie zaufania do energii słonecznej

- i) Zaleca się stosowanie inwerterów z ujemnym uziemieniem, aby uniknąć efektu PID w przypadku modułów bez PID.
- j) Jeśli moduły są połączone szeregowo, całkowite napięcie jest równe sumie poszczególnych napięć. Zalecane jak poniżej, Napięcie systemowe $> N * Voc [1 + TC Voc * (T_{min} - 25)]$
Gdzie:
N numery modułów w szeregu
Voc Napięcie obwodu otwartego (patrz etykieta produktu lub arkusz danych)
TCVoc Współczynnik temperatury napięcia otwartego obwodu (patrz etykieta produktu lub arkusz danych)
Tmin Minimalna temperatura otoczenia
- k) W przypadku projektów wodnych, projekt systemu zaleca instalację inwertera z ujemnym uziemieniem, aby uniknąć efektu PID
- l) Jeśli inwerter zakupiony przez Klientów nie ma funkcji ujemnego uziemienia, Jinko może dostarczyć rozwiązania w zakresie przywracania PID i [dane] zalecanych producentów przywracania PID do celów referencyjnych dla Klientów.
- m) Złącza i diody bocznikujące różnych producentów nie powinny być ze sobą łączone. Jeśli trzeba wymienić, prosimy o kontakt z Jinko Solar.

4. Konserwacja i pielęgnacja

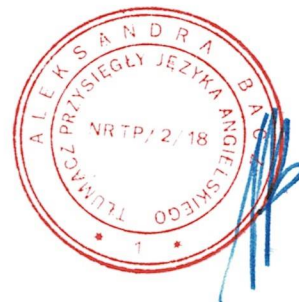
Wymagane jest wykonywanie regularnych przeglądów i konserwacji modułów, szczególnie w okresie gwarancyjnym. Aby zapewnić optymalną wydajność modułu, Jinko zaleca następujące działania konserwacyjne:

4.1 Kontrola wzrokowa

Należy skontrolować moduły wizualnie, aby znaleźć, czy są jakieś wady wizualne. Jeśli są, należy ocenić następujące elementy:

- a) Jeśli obserwuje się moduły mające niewielkie różnice w kolorze komórek pod różnymi kątami, jest to normalne zjawisko modułów z technologią powłok antyrefleksyjnych.
- b) Czy szkło jest rozbite.
- c) Żadne ostre przedmioty nie mają kontaktu z powierzchniami modułu PV.
- d) Moduły PV nie są zacienione przez niepożądane przeszkody i/lub obcy materiał.
- e) Korozja wzdłuż szyn ogniw. Korozja jest spowodowana przez wilgoć, która wnika w folie podkładową modułu. Sprawdź, czy folia podkładowa nie jest uszkodzona.
- f) Sprawdź, czy folia podkładowa jest wypalona.
- g) Sprawdź, czy śruby i uchwyty montażowe są dokręcone, wyreguluj i dokręć w razie potrzeby.

4.2 Czyszczenie



[/logo:] Solar
Jinko
Budowanie zaufania do energii słonecznej

- a) Nagromadzenie pyłu lub zanieczyszczeń na powierzchni czołowej modułu (modułów) spowoduje zmniejszenie wydajności energetycznej. Panel (panele) należy czyścić najlepiej raz w roku, jeśli to możliwe (w zależności od warunków panujących na miejscu), używając miękkiej szmatki, suchej lub wilgotnej, w zależności od potrzeb. Woda o wysokiej zawartości minerałów może pozostawiać osady na powierzchni szkła i nie jest zalecana. Zaleca się stosowanie neutralnej wody do czyszczenia szkła, aby uniknąć silnego kwasu i zasady, aby nie spowodować uszkodzenia warstwy powłoki szklanej;
- b) W żadnym wypadku nie należy używać materiałów ściernych.
- c) W celu zmniejszenia możliwości wystąpienia szoku elektrycznego i termicznego, Jinko zaleca czyszczenie modułów PV we wczesnych godzinach porannych lub późnym popołudniem, kiedy promieniowanie słoneczne jest niskie, a moduły są chłodniejsze, zwłaszcza w regionach o gorętszych temperaturach.
- d) Nigdy nie próbuj czyścić modułu PV z rozbitym szkłem lub innymi śladami odsłoniętego okablowania, ponieważ stwarza to zagrożenie porażenia prądem.
- e) Nigdy nie używaj środków chemicznych podczas czyszczenia modułów, ponieważ może to wpłynąć na gwarancję modułu i wydajność energetyczną.

4.3 Kontrola złącza i kabla

Zaleca się, aby co 6 miesięcy przeprowadzać poniższą konserwację zapobiegawczą:

- a) Sprawdź, czy żełe uszczelniające skrzynki przyłączeniowej nie są uszkodzone.
- b) Zbadaj moduł(y) PV pod kątem oznak pogorszenia jakości. Przed czyszczeniem należy sprawdzić całe okablowanie pod kątem ewentualnych uszkodzeń przez gryzonie, wpływów atmosferycznych oraz czy wszystkie połączenia są szczelne i wolne od korozji. Sprawdź wpływ prądu do masy.

5. Specyfikacja elektryczna

Parametry elektryczne modułu są mierzone w standardowych warunkach testowych, które wynoszą 1000W/m², natężenie promieniowania z widmem AM 1.5 i temperaturą otoczenia 25 stopni (77°F). W warunkach niepewności moduł może wytwarzać większe lub mniejsze napięcie lub prąd niż wartość znamionowa.

6. Zrzeczenie się odpowiedzialności

Ponieważ korzystanie z instrukcji oraz warunki lub metody instalacji, obsługi, użytkowania i konserwacji produktu fotowoltaicznego (PV) są poza kontrolą Jinko, Jinko nie przyjmuje odpowiedzialności i wyraźnie zrzeka się odpowiedzialności za straty, szkody lub wydatki wynikające z lub w jakikolwiek sposób związane z taką instalacją, obsługą, użytkowaniem lub konserwacją.

Jinko nie ponosi odpowiedzialności za naruszenie patentów lub innych praw osób trzecich, które mogą wynikać z użytkowania produktu PV. Nie udziela się ŻADNEJ licencji przez domniemanie lub w inny sposób na podstawie jakiegokolwiek patentu lub praw patentowych.

Informacje zawarte w tej instrukcji są oparte na wiedzy i doświadczeniu firmy Jinko i są uważane za



[logo:] Solar
 Jinko
 Budowanie zaufania do energii słonecznej

wiarygodne, ale takie informacje, w tym specyfikacja produktu (bez ograniczeń) i sugestie nie stanowią gwarancji, wyraźnej lub domniemanej. Zastrzegamy sobie prawo do zmiany instrukcji, produkcji PV, specyfikacji lub kart informacyjnych produktu bez wcześniejszego powiadomienia.

Załącznik 1: Stosowne produkty

Niniejszy dokument ma zastosowanie do serii modułów słonecznych wymienionych poniżej:

Monokrystalicznych i polikrystalicznych 6”:

Grupa 1

JKMxxxPP ¹ -60	JKMxxxPP-60(Plus) ²	JKMS ³ xxxPP-60	JKMSxxxPP-60-J
JKMxxxPP-60-V ⁴	JKMxxxPP-60(Plus) -V	JKMSxxxPP-60-V	JKMSxxxPP-60-V-J
JKMxxxPP-60B			

(xxx=260~290, co 5)

Grupa 2

JKMxxxPP-60H ⁵	JKMxxxPP-60H-V	JKMxxxPP-60HB	
---------------------------	----------------	---------------	--

(xxx =260~315, co 5)

Grupa 3

JKMSxxxPP-60-V-MX3	JKMSxxxPP-60B-V-MX3	JKMSxxxPP-60-MX3	JKMSxxxPP-60B -MX3
JKMSxxxPP-60L-V-MX3	JKMSxxxPP-60BL-V-MX3	JKMSxxxPP-60L -MX3	JKMSxxxPP-60BL -MX3

(xxx =260~290, co 5)

Grupa 4

JKMSxxxPP-60H-V-MX3	JKMSxxxPP-60HB-V-MX3	JKMSxxxPP-60H-MX3	JKMSxxxPP-60HB -MX3
JKMSxxxPP-60HL-V-MX3	JKMSxxxPP-60HBL-V-MX3	JKMSxxxPP-60HL -MX3	JKMSxxxPP-60HBL -MX3

(xxx =260~315, co 5)

Grupa 5

JKMxxxM-60	JKMxxxM-60(Plus)	JKMSxxxM-60	JKMSxxxM-60-J
JKMxxxM-60-V	JKMxxxM-60(Plus)- V	JKMSxxxM-60-V	JKMSxxxM-60-V-J
JKMxxxM-60B			
JKMSxxxM-60-TI	JKMSxxxM-60-V-TI	JKMSxxxM-60B-TI	JKMSxxxM-60B-V-TI

(xxx =270~340, co 5)

JKMxxxM-60L	JKMxxxM-60L-V	JKMxxxM-60BL	
JKMSxxxM-60L-TI	JKMSxxxM-60L-V-TI	JKMSxxxM-60BL-TI	JKMSxxxM-60BL-V-TI

(xxx =270~340, co 5)

Grupa 6

JKMxxxM-60H	JKMxxxM-60H-V	JKMxxxM-60HB	
JKMSxxxM-60H-TI	JKMSxxxM-60H-V-TI	JKMSxxxM-60HB-TI	JKMSxxxM-60HB-V-TI

(xxx =270~350, co 5)

JKMxxxM-60HL	JKMxxxM-60HL-V	JKMxxxM-60HBL	
JKMSxxxM-60HL-TI	JKMSxxxM-60HL-V-TI	JKMSxxxM-60HBL-TI	JKMSxxxM-60HBL-V-TI



[logo:] Solar
 Jinko
 Budowanie zaufania do energii słonecznej

(xxx =270~350, co 5)

Grupa 7

JKMSxxxM-60-V-MX3	JKMSxxxM-60B-V-MX3	JKMSxxxM-60-MX3	JKMSxxxM-60B -MX3
JKMSxxxM-60L-V-MX3	JKMSxxxM-60BL-V-MX3	JKMSxxxM-60L- MX3	JKMSxxxM-60BL -MX3

(xxx =270~340, co 5)

Grupa 8

JKMSxxxM-60H-V-MX3	JKMSxxxM-60HB-V-MX3	JKMSxxxM-60H-MX3	JKMSxxxM-60HB-MX3
JKMSxxxM-60HL-V-MX3	JKMSxxxM-60HBL-V-MX3	JKMSxxxM-60HL-MX3	JKMSxxxM-60HBL-MX3

(xxx =270~340, co 5)

Grupa 9

JKMxxxM-60H-TV	JKMxxxM-60HL-TV	JKMxxxM-60H-T	JKMxxxM-60HL-T
----------------	-----------------	---------------	----------------

(xxx =315~355, co 5)

JKMxxxN-60H-TV	JKMxxxN-60HL-TV	JKMxxxN-60H-T	JKMxxxN-60HL-T
----------------	-----------------	---------------	----------------

(xxx =315~355, co 5)

Grupa 10

JKMxxxPP-72	JKMxxxPP-72(Plus)	JKMSxxxPP-72	JKMSxxxPP-72-J
JKMxxxPP-72-V	JKMxxxPP-72(Plus)-V	JKMSxxxPP-72-V	JKMSxxxPP-72-V-J
JKMxxxPP-72B			

(xxx =320~355, co 5)

Grupa 11

JKMxxxPP-72H	JKMxxxPP-72H-V	JKMxxxPP-72HB	
--------------	----------------	---------------	--

(xxx =330~380, co 5)

Grupa 12

JKMSxxxPP-72-V-MX3	JKMSxxxPP-72B-V-MX3	JKMSxxxPP-72-MX3	JKMSxxxPP-72B-MX3
JKMSxxxPP-72L-V-MX3	JKMSxxxPP-72BL-V-MX3	JKMSxxxPP-72L-MX3	JKMSxxxPP-72BL-MX3

(xxx =320~355, co 5)

Grupa 13

JKMSxxxPP-72H-V-MX3	JKMSxxxPP-72HB-V-MX3	JKMSxxxPP-72H-MX3	JKMSxxxPP-72HB-MX3
JKMSxxxPP-72HL-V-MX3	JKMSxxxPP-72HBL-V-MX3	JKMSxxxPP-72HL-MX3	JKMSxxxPP-72HBL-MX3

(xxx =330~380, co 5)

Grupa 14

JKMxxxM-72	JKMxxxM-72(Plus)	JKMSxxxM-72	JKMSxxxM-72-J
JKMxxxM-72-V	JKMxxxM-72(Plus)-V	JKMSxxxM-72-V	JKMSxxxM-72-V-J
JKMxxxM-72B			
JKMSxxxM-72-TI	JKMSxxxM-72-V-TI	JKMSxxxM-72B-TI	JKMSxxxM-72B-V-TI

(xxx =335~410, co 5)

JKMxxxM-72L	JKMxxxM-72L-V	JKMxxxM-72BL	
JKMSxxxM-72L-TI	JKMSxxxM-72L-V-TI	JKMSxxxM-72BL-TI	JKMSxxxM-72BL-V-TI

(xxx =335~410, co 5)

Grupa 15

JKMxxxM-72H	JKMxxxM-72H-V	JKMxxxM-72HB	
-------------	---------------	--------------	--



[logo:] Solar
 Jinko
 Budowanie zaufania do energii słonecznej

JKMSxxxM-72H-TI	JKMSxxxM-72H-V-TI	JKMSxxxM-72HB-TI	JKMSxxxM-72HB-V-TI
-----------------	-------------------	------------------	--------------------

(xxx =335~425, co 5)

JKMxxxM-72HL	JKMxxxM-72HL-V	JKMxxxM-72HBL	
--------------	----------------	---------------	--

(xxx =335~425, co 5)

Grupa 16

JKMSxxxM-72-V-MX3	JKMSxxxM-72B-V-MX3	JKMSxxxM-72-MX3	JKMSxxxM-72B-MX
JKMSxxxM-72L-V-MX3	JKMSxxxM-72BL-V-MX3	JKMSxxxM-72L-MX3	JKMSxxxM-72BL-MX3

(xxx =335~395, co 5)

Grupa 17

JKMSxxxM-72H-V-MX3	JKMSxxxM-72HB-V-MX3	JKMSxxxM-72H-MX3	JKMSxxxM-72HB-MX3
JKMSxxxM-72HL-V-MX3	JKMSxxxM-72HBL-V-MX3	JKMSxxxM-72HL-MX3	JKMSxxxM-72HBL-MX3

(xxx =335~395, co 5)

Grupa 18

JKMxxxM-72H-TV	JKMxxxM-72HL-TV	JKMxxxM-72H-T	JKMxxxM-72HL-T
----------------	-----------------	---------------	----------------

(xxx =375~425, co 5)

JKMxxxN-72H-TV	JKMxxxN-72HL-TV	JKMxxxN-72H-T	JKMxxxN-72HL-T
----------------	-----------------	---------------	----------------

(xxx =375~425, co 5)

Grupa 19

JKMxxxN-72H-MBB-TV	JKMxxxN-72H-MBB-T		
--------------------	-------------------	--	--

(xxx =390~420, co 5)

Grupa 20

JKMxxxN-60H-MBB-TV	JKMxxxN-60H-MBB-T		
--------------------	-------------------	--	--

(xxx =330~350, co 5)

Grupa 21

JKMxxxM-72H-MBB	JKMxxxM-72H-MBB-V	JKMSxxxM-72H-MBB-TI	JKMSxxxM-72H-MBB-V-TI
-----------------	-------------------	---------------------	-----------------------

(xxx =385~415, co 5)

Grupa 22

JKMxxxM-60H-MBB	JKMxxxM-60H-MBB-V	JKMSxxxM-60H-MBB-TI	JKMSxxxM-60H-MBB-V-TI
-----------------	-------------------	---------------------	-----------------------

(xxx =320~345, co 5)

Grupa 23

JKSM3-DACA-xxx	JKSM3-DFCA-xxx		
----------------	----------------	--	--

(xxx =400~440, co 5)

Grupa 24

JKSM3-CACA-xxx	JKSM3-CFCA-xxx		
----------------	----------------	--	--

(xxx =335~370, co 5)

Grupa 25

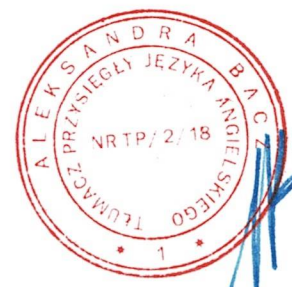
JKSM3-DCCA-xxx	JKSM3-DHCA-xxx		
----------------	----------------	--	--

(xxx =400~450, co 5)

Grupa 26

JKSM3-CCCA-xxx	JKSM3-CHCA-xxx		
----------------	----------------	--	--

(xxx =340~380, co 5)



[logo:] Solar
Jinko
Budowanie zaufania do energii słonecznej

Grupa 27

JKSN3-DCCA-xxx	JKSN3-DHCA-xxx		
----------------	----------------	--	--

(xxx =410~440, co 5)

Grupa 28

JKSN3-CCCA-xxx	JKSN3-CHCA-xxx		
----------------	----------------	--	--

(xxx =345~370, co 5)

Grupa 29

JKMxxxM-72H-MBB-TV	JKMxxxM-72H-MBB-T		
--------------------	-------------------	--	--

(xxx =385~405, co 5)

Grupa 30

JKMxxxM-60H-MBB-TV	JKMxxxM-60H-MBB-T		
--------------------	-------------------	--	--

xxx =320~335, co 5)

Grupa 31

JKMxxxM-78H-V	JKMxxxM-78H	JKMSxxxM-78H-V-TI	JKMSxxxM-78H-TI
---------------	-------------	-------------------	-----------------

(xxx =405-465, co 5)

Grupa 32

JKMxxxM-66H-V	JKMxxxM-66H	JKMSxxxM-66H-V-TI	JKMSxxxM-66H-TI
---------------	-------------	-------------------	-----------------

(xxx =340-390, co 5)

Grupa 33

JKMxxxM-78H-TV	JKMxxxM-78H-T		
----------------	---------------	--	--

(xxx =405-455, co 5)

Grupa 34

JKMxxxM-66H-TV	JKMxxxM-66H-T		
----------------	---------------	--	--

(xxx =340-385, co 5)

Grupa 35

JKMxxxN-78H-TV	JKMxxxN-78H-T		
----------------	---------------	--	--

(xxx =410-460, co 5)

Grupa 36

JKMxxxN-66H-TV	JKMxxxN-66H-T		
----------------	---------------	--	--

(xxx =345-385, co 5)

Grupa 37

JKMxxxM-78HB-V	JKMxxxM-78HB	JKMSxxxM-78HB-V-TI	JKMSxxxM-78HB-TI
----------------	--------------	--------------------	------------------

xxx =405-435, co 5)

Grupa 38

JKMxxxM-66HB-V	JKMxxxM-66HB	JKMSxxxM-66HB-V-TI	JKMSxxxM-66HB-TI
----------------	--------------	--------------------	------------------

(xxx =340-365, co 5)

Grupa 39

JKMxxxM-7RL3-V	JKMxxxM-7RL3	JKMxxxM-7RL3-V-J	JKMxxxM-7RL3-J
----------------	--------------	------------------	----------------

JKMSxxxM-7RL3-V-TI JKMSxxxM-7RL3-TI

(xxx = 430~495, co 5)

Grupa 40



[logo:] Solar
 Jinko
 Budowanie zaufania do energii słonecznej

JKMxxxM-6RL3-V	JKMxxxM-6RL3	JKMxxxM-6RL3-V-J	JKMxxxM-6RL3-J
JKMSxxxM-6RL3-V-TI	JKMSxxxM-6RL3-TI		

(xxx = 360~415, co 5)

Grupa 41

JKMxxxM-7RL3-TV	JKMxxxM-7RL3-T	JKMxxxM-7RL3-TV-J	JKMxxxM-7RL3-T-J
-----------------	----------------	-------------------	------------------

(xxx = 420~475, co 5)

Grupa 42

JKMxxxM-6RL3-TV	JKMxxxM-6RL3-T	JKMxxxM-6RL3-TV-J	JKMxxxM-6RL3-T-J
-----------------	----------------	-------------------	------------------

(xxx = 355~400, co 5)

Grupa 43

JKMxxxN-7RL3-TV	JKMxxxN-7RL3-T	JKMxxxN-7RL3-TV-J	JKMxxxN-7RL3-T-J
-----------------	----------------	-------------------	------------------

(xxx = 425~475, co 5)

Grupa 44

JKMxxxN-6RL3-TV	JKMxxxN-6RL3-T	JKMxxxN-6RL3-TV-J	JKMxxxN-6RL3-T-J
-----------------	----------------	-------------------	------------------

(xxx = 355~400, co 5)

Grupa 45

JKMxxxN-72H-MBB	JKMxxxN-72H-MBB-V	JKMSxxxN-72H-MBB-TI	JKMSxxxN-72H-MBB-V-TI
-----------------	-------------------	---------------------	-----------------------

(xxx = 385~425, co 5)

Grupa 46

JKMxxxN-60H-MBB	JKMxxxN-60H-MBB-V	JKMSxxxN-60H-MBB-TI	JKMSxxxN-60H-MBB-V-TI
-----------------	-------------------	---------------------	-----------------------

(xxx = 320~350, co 5)

Grupa 47

JKMxxxN-7RL3-V	JKMxxxN-7RL3	JKMxxxN-7RL3-V-J	JKMxxxN-7RL3-J
JKMSxxxN-7RL3-V-TI	JKMSxxxN-7RL3-TI		

(xxx = 430~490, co 5)

Grupa 48

JKMxxxN-6RL3-V	JKMxxxN-6RL3	JKMxxxN-6RL3-V-J	JKMxxxN-6RL3-J
JKMSxxxN-6RL3-V-TI	JKMSxxxN-6RL3-TI		

(xxx = 360~420, co 5)

Grupa 49

JKMxxxM-7RL3-B	JKMxxxM-7RL3-B-V	JKMSxxxM-7RL3-B-TI	JKMSxxxM-7RL3-B-V-TI
----------------	------------------	--------------------	----------------------

(xxx = 425~480, co 5)

Grupa 50

JKMxxxM-6RL3-B	JKMxxxM-6RL3-B-V	JKMSxxxM-6RL3-B-TI	JKMSxxxM-6RL3-B-V-TI
----------------	------------------	--------------------	----------------------

(xxx = 360~405, co 5)

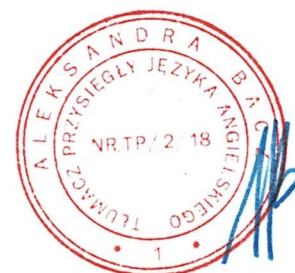
Grupa 51

JKMxxxN-7RL3-B	JKMxxxN-7RL3-B-V	JKMSxxxN-7RL3-B-TI	JKMSxxxN-7RL3-B-V-TI
----------------	------------------	--------------------	----------------------

(xxx = 425~480, co 5)

Grupa 52

JKMxxxN-6RL3-B	JKMxxxN-6RL3-B-V	JKMSxxxN-6RL3-B-TI	JKMSxxxN-6RL3-B-V-TI
----------------	------------------	--------------------	----------------------



[logo:] Solar
 Jinko
 Budowanie zaufania do energii słonecznej

Grupa 53

JKMxxxM-78H-MBB	JKMxxxM-78H-MBB-V	JKMSxxxM-78H-MBB-TI	JKMSxxxM-78H-MBB-V-TI
JKMSxxxM-78H-MBB-V-MX3			

(xxx = 440-465, co 5)

Grupa 54

JKMxxxM-66H-MBB	JKMxxxM-66H-MBB-V	JKMSxxxM-66H-MBB-TI	JKMSxxxM-66H-MBB-V-TI
JKMSxxxM-66H-MBB-V-MX3			

(xxx = 370-390, co 5)

Grupa 55

JKMxxxN-72H-MBB-B	JKMxxxN-72H-MBB-B-V	JKMxxxN-72H-MBB-B-TI	JKMxxxN-72H-MBB-B-V-TI
-------------------	---------------------	----------------------	------------------------

(xxx = 380-400, co 5)

Grupa 56

JKMxxxN-60H-MBB-B	JKMxxxN-60H-MBB-B-V	JKMxxxN-60H-MBB-B-TI	JKMxxxN-60H-MBB-B-V-TI
-------------------	---------------------	----------------------	------------------------

(xxx = 315-330, co 5)

Grupa 57

JKMxxxM-6TL3-V	JKMxxxM-6TL3	JKMSxxxM-6TL3-V-TI	JKMSxxxM-6TL3-TI
----------------	--------------	--------------------	------------------

(xxx = 335-380, co 5)

Grupa 58

JKMxxxN-6TL3-V	JKMxxxN-6TL3	JKMSxxxN-6TL3-V-TI	JKMSxxxN-6TL3-TI
----------------	--------------	--------------------	------------------

(xxx = 335-375, co 5)

Grupa 59

JKMxxxM-6TL3-TV			
-----------------	--	--	--

(xxx = 325-365, co 5)

Grupa 60

JKMxxxN-6TL3-TV			
-----------------	--	--	--

(xxx = 325-365, co 5)

Grupa 61

JKMxxxM-6TL3-B	JKMSxxxM-6TL3-B-TI	JKMxxxM-6TL3-B-V	JKMSxxxM-6TL3-B-V-TI
----------------	--------------------	------------------	----------------------

(xxx = 320-365, co 5)

Grupa 62

JKMxxxN-6TL3-B	JKMSxxxN-6TL3-B-TI	JKMxxxN-6TL3-B-V	JKMSxxxN-6TL3-B-V-TI
----------------	--------------------	------------------	----------------------

(xxx = 320-365, co 5)

Grupa 63

JKMxxxM-72HLM-V	JKMxxxM-72HLM	JKMSxxxM-72HLM-V-MX3	
-----------------	---------------	----------------------	--

(xxx = 420-465, co 5)

JKMxxxM-72HLM-B-V	JKMSxxxM-72HLM-B-V-MX3		
-------------------	------------------------	--	--

(xxx = 415-445, co 5)

JKMxxxM-72HLM-TV			
------------------	--	--	--



[/logo:] Solar
Jinko
Budowanie zaufania do energii słonecznej

(xxx = 425-460, co 5)

Grupa 64

JKMxxxM-60HLM-V	JKMxxxM-60HLM	JKMSxxxM-60HLM-V-MX3	
-----------------	---------------	----------------------	--

(xxx = 350-385, co 5)

JKMxxxM-60HLM-B-V	JKMSxxxM-60HLM-B-V-MX3		
-------------------	------------------------	--	--

(xxx = 350-370, co 5)

JKMxxxM-60HLM-TV			
------------------	--	--	--

(xxx = 355-380, co 5)

Grupa 65

JKMxxxM-54HL4-V	JKMxxxM-54HL4		
-----------------	---------------	--	--

(xxx = 360-415, co 5)

JKMxxxM-54HL4-B-V	JKMxxxM-54HL4-B		
-------------------	-----------------	--	--

(xxx = 380-400, co 5)

JKMxxxM-54HL4-TV			
------------------	--	--	--

(xxx = 360-410, co 5)

Grupa 66

JKMxxxM-5RL4-V	JKMxxxM-5RL4		
----------------	--------------	--	--

(xxx = 375-405, co 5)

JKMxxxM-5RL4-B-V	JKMxxxM-5RL4-B		
------------------	----------------	--	--

(xxx = 375-395, co 5)

JKMxxxM-5RL4-TV			
-----------------	--	--	--

(xxx = 365-405, co 5)

Grupa 67

JKMxxxM-60HL4-V	JKMxxxM-60HL4		
-----------------	---------------	--	--

(xxx = 400-460, co 5)

JKMxxxM-60HL4-B-V	JKMxxxM-60HL4-B		
-------------------	-----------------	--	--

(xxx = 425-445, co 5)

JKMxxxM-60HL4-TV			
------------------	--	--	--

(xxx = 400-455, co 5)

Grupa 68

JKMxxxM-6TL4-V	JKMxxxM-6TL4		
----------------	--------------	--	--

(xxx = 415-450, co 5)

JKMxxxM-6TL4-B-V	JKMxxxM-6TL4-B		
------------------	----------------	--	--

(xxx = 415-440, co 5)

JKMxxxM-6TL4-TV			
-----------------	--	--	--

(xxx = 405-450, co 5)

Grupa 69

JKMxxxM-66HL4-V	JKMxxxM-66HL4		
-----------------	---------------	--	--

(xxx = 440-505, co 5)



[logo:] Solar
 Jinko
 Budowanie zaufania do energii słonecznej

JKMxxxM-66HL4-B-V	JKMxxxM-66HL4-B		
-------------------	-----------------	--	--

(xxx = 465-490, co 5)

JKMxxxM-66HL4-TV			
------------------	--	--	--

(xxx = 440-500, co 5)

Grupa 70

JKMxxxM-6RL4-V	JKMxxxM-6RL4		
----------------	--------------	--	--

(xxx = 455-495, co 5)

JKMxxxM-6RL4-B-V	JKMxxxM-6RL4-B		
------------------	----------------	--	--

(xxx = 455-485, co 5)

JKMxxxM-6RL4-TV			
-----------------	--	--	--

(xxx = 445-495, co 5)

Grupa 71

JKMxxxM-72HL4-V	JKMxxxM-72HL4	JKMxxxM-72HL4-V-J	JKMxxxM-72HL4-J
-----------------	---------------	-------------------	-----------------

(xxx = 475-555, co 5)

JKMxxxM-72HL4-B-V	JKMxxxM-72HL4-B		
-------------------	-----------------	--	--

(xxx = 510-535, co 5)

JKMxxxM-72HL4-TV	JKMxxxM-72HL4-TV-J		
------------------	--------------------	--	--

(xxx = 475-550, co 5)

Grupa 72

JKMxxxM-7TL4-V	JKMxxxM-7TL4	JKMxxxM-7TL4-V-J	JKMxxxM-7TL4-J
----------------	--------------	------------------	----------------

(xxx = 495-570, co 5)

JKMxxxM-7TL4-B-V	JKMxxxM-7TL4-B		
------------------	----------------	--	--

(xxx = 495-530, co 5)

JKMxxxM-7TL4-TV	JKMxxxM-7TL4-TV-J		
-----------------	-------------------	--	--

(xxx = 485-570, co 5)

Grupa 73

JKMxxxM-7RL4-V	JKMxxxM-7RL4	JKMxxxM-7RL4-V-J	JKMxxxM-7RL4-J
----------------	--------------	------------------	----------------

(xxx = 535-590, co 5)

JKMxxxM-7RL4-B-V	JKMxxxM-7 RL4-B		
------------------	-----------------	--	--

(xxx = 540-575, co 5)

JKMxxxM-7RL4-TV	JKMxxxM-7RL4-TV-J		
-----------------	-------------------	--	--

(xxx = 525-590, co 5)

Grupa 74

JKMxxxN-54HL4-V	JKMxxxN-54HL4		
-----------------	---------------	--	--

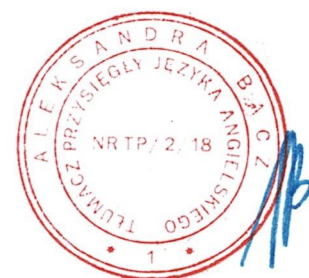
(xxx = 365-425, co 5)

JKMxxxN-54HL4-B-V	JKMxxxN-54HL4-B		
-------------------	-----------------	--	--

(xxx = 380-400, co 5)

JKMxxxN-54HL4-TV			
------------------	--	--	--

(xxx = 360-405, co 5)



[logo:] Solar
Jinko
Budowanie zaufania do energii słonecznej

Grupa 75

JKMxxxN-5RL4-V	JKMxxxN-5RL4		
----------------	--------------	--	--

(xxx = 375-405, co 5)

JKMxxxN-5RL4-B-V	JKMxxxN-5RL4-B		
------------------	----------------	--	--

(xxx = 375-395, co 5)

JKMxxxN-5RL4-TV			
-----------------	--	--	--

(xxx = 365-405, co 5)

Grupa 76

JKMxxxN-60HL4-V	JKMxxxN-60HL4		
-----------------	---------------	--	--

(xxx = 405-475, co 5)

JKMxxxN-60HL4-B-V	JKMxxxN-60HL4-B		
-------------------	-----------------	--	--

(xxx = 425-445, co 5)

JKMxxxN-60HL4-TV			
------------------	--	--	--

(xxx = 400-450, co 5)

Grupa 77

JKMxxxN-6TL4-V	JKMxxxN-6TL4		
----------------	--------------	--	--

(xxx = 415-450, co 5)

JKMxxxN-6TL4-B-V	JKMxxxN-6TL4-B		
------------------	----------------	--	--

(xxx = 415-440, co 5)

JKMxxxN-6TL4-TV			
-----------------	--	--	--

(xxx = 405-450, co 5)

Grupa 78

JKMxxxN-66HL4-V	JKMxxxN-66HL4		
-----------------	---------------	--	--

(xxx = 440-505, co 5)

JKMxxxN-66HL4-B-V	JKMxxxN-66HL4-B		
-------------------	-----------------	--	--

(xxx = 465-490, co 5)

JKMxxxN-66HL4-TV			
------------------	--	--	--

(xxx = 440-495, co 5)

Grupa 79

JKMxxxN-6RL4-V	JKMxxxN-6RL4		
----------------	--------------	--	--

(xxx = 455-495, co 5)

JKMxxxN-6RL4-B-V	JKMxxxN-6RL4-B		
------------------	----------------	--	--

(xxx = 455-485, co 5)

JKMxxxN-6RL4-TV			
-----------------	--	--	--

(xxx = 440-495, co 5)

Grupa 80

JKMxxxN-72HL4-V	JKMxxxN-72HL4	JKMxxxN-72HL4-V-J	JKMxxxN-72HL4-J
-----------------	---------------	-------------------	-----------------

(xxx = 485-570, co 5)

JKMxxxN-72HL4-B-V	JKMxxxN-72HL4-B		
-------------------	-----------------	--	--



[logo:] Solar
Jinko
Budowanie zaufania do energii słonecznej

(xxx = 510-535, co 5)

JKMxxxN-72HL4-TV	JKMxxxN-72HL4-TV-J		
------------------	--------------------	--	--

(xxx = 480-545, co 5)

Grupa 81

JKMxxxN-7TL4-V	JKMxxxN-7TL4	JKMxxxN-7TL4-V-J	JKMxxxN-7TL4-J
----------------	--------------	------------------	----------------

(xxx = 495-570, co 5)

JKMxxxN-7TL4-B-V	JKMxxxN-7TL4-B		
------------------	----------------	--	--

(xxx = 495-530, co 5)

JKMxxxN-7TL4-TV	JKMxxxN-7TL4-TV-J		
-----------------	-------------------	--	--

(xxx = 480-570, co 5)

Grupa 82

JKMxxxN-7RL4-V	JKMxxxN-7RL4	JKMxxxN-7RL4-V-J	JKMxxxN-7RL4-J
----------------	--------------	------------------	----------------

(xxx = 535-590, co 5)

JKMxxxN-7RL4-B-V	JKMxxxN-7RL4-B		
------------------	----------------	--	--

(xxx = 540-575, co 5)

JKMxxxN-7RL4-TV	JKMxxxN-7RL4-TV-J		
-----------------	-------------------	--	--

(xxx = 520-585, co 5)

Grupa 83

JKMxxxM-78HL4-V			
-----------------	--	--	--

(xxx = 565-605, co 5)

Grupa 84

JKMxxxM-78HL4-TV			
------------------	--	--	--

(xxx = 555-595, co 5)

Grupa 85

JKMxxxN-72HL3-MBB-B			
---------------------	--	--	--

(xxx = 400-445, co 5)

Grupa 86

JKMxxxN-60HL3-MBB-B			
---------------------	--	--	--

(xxx = 330-370, co 5)

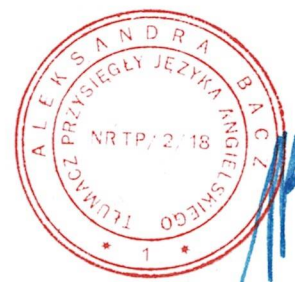
Grupa 87

JKMxxxN-78HL4-V			
-----------------	--	--	--

(xxx = 590-615, co 5)

Uwagi:

- ◆ PP: moduł serii eagle
- ◆ Plus: moduł serii eagle+
- ◆ JKMS: moduł inteligentny
- ◆ V: moduł o napięciu 1500V
- ◆ H: moduł serii half-cut



[logo:] Solar
 Jinko
 Budowanie zaufania do energii słonecznej

- ◆ L: moduł serii dużych ogniw
- ◆ T/TV: moduł z przezroczystą folią podkładową
- ◆ MX3: moduł ze skrzynką przyłączeniową Z8S
- ◆ MBB: pięć szyn zbiorczych
- ◆ B: czarna folia podkładowa
- ◆ L3: moduł serii 163 dużych ogniw
- ◆ LM: moduł serii 166 dużych ogniw
- ◆ L4: moduł serii 182 dużych ogniw
- ◆ TI: moduł z skrzynką przyłączeniową RSD

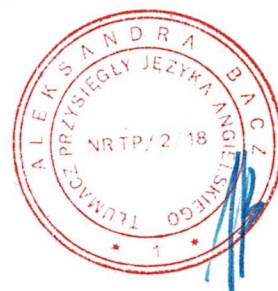
Moduł Jinko	Typ warstwy	Technologia	Nr ogniw	Typ modułu	Ogniwo	Skrzynka przyłączeniowa
Warunek STC: JKS	Monokrystaliczny typu P: M	Pełne ogniwa: 1	60: A	Normalny jednostronny: A	158 5BB Jednostronne: A	Normalna: A
Warunek BSTC: JKB	Polikrystaliczny: P	Półogniwa: 2	72: B	Cały czarny jednostronny: B	158 5BB Dwustronne: B	MX: B
	Monokrystaliczny typu N: N	TR: 3	66: C	Przezroczysta folia podkładowa C	158 9BB Dwustronne: C	MX3: C
		Na gonty: 4	78: D	Podwójne dwustronne szkło: D	161 9BB Dwustronne: D	EP: D

Załącznik 2: Specyfikacje elektryczne

Typ modułu	Maksymalna moc przy STC (Pmax, Wp)	Maksymalne napięcie prądu (Vmp, V)	Maksymalne natężenie prądu (Imp, A)	Natężenie obwodu otwartego (Voc, V)	Prąd zwarcia (Isc, A)
------------	------------------------------------	------------------------------------	-------------------------------------	-------------------------------------	-----------------------

Znamionowy maks. prąd wyjściowy (Zoptymalizowany) [A]:
 Znamionowe maks. napięcie wyjściowe (zoptymalizowane) [V]:

Grupa 1 Grupa 2	260	31,1	8,37	37,9	9,08		
	265	31,4	8,44	38,1	9,19		
	270	31,7	8,52	38,4	9,27		
	275	32	8,61	38,7	9,38		
	280	32,3	8,69	39	9,5		
	285	32,5	8,77	39,3	9,78		
	290	32,8	8,85	39,6	9,85		
Grupa 2	295	33,1	8,93	39,9	9,93		
	300	33,4	9	40,2	10,01		
	305	33,6	9,09	40,5	10,09		
	310	33,9	9,16	40,8	10,16		
	315	34,1	9,25	41,1	10,24		
Grupa 3 Grupa 4	260	31,1	8,37	37,9	9,08	12,0	33,6
	265	31,4	8,44	38,1	9,19	12,0	33,6



[logo:] Solar
 Jinko
 Budowanie zaufania do energii słonecznej

	270	31,7	8,52	38,4	9,27	12,0	33,6
	275	32	8,61	38,7	9,38	12,0	33,6
	280	32,3	8,69	39	9,5	12,0	33,6
	285	32,5	8,77	39,3	9,78	12,0	33,6
	290	32,8	8,85	39,6	9,85	12,0	33,6
Grupa 4	295	33,1	8,93	39,9	9,93	12,0	33,6
	300	33,4	9	40,2	10,01	12,0	33,6
	305	33,6	9,09	40,5	10,09	12,0	33,6
	310	33,9	9,16	40,8	10,16	12,0	33,6
	315	34,1	9,25	41,1	10,24	12,0	33,6
Grupa 5 Grupa 6	270	31,4	8,6	38,4	9,29		
	275	31,6	8,71	38,5	9,4		
	280	31,8	8,81	38,6	9,51		
	285	32	8,91	38,7	9,63		
	290	32,2	9,02	39,5	9,76		
	295	32,4	9,11	39,7	9,88		
	300	32,6	9,21	40,1	9,98		
	305	32,8	9,3	40,3	10,07		
	310	33	9,4	40,5	10,15		
	315	33,2	9,49	40,7	10,23		
	320	33,4	9,59	40,9	10,31		
	325	33,6	9,68	41,1	10,5		
	330	33,8	9,77	41,3	10,61		
	335	34	9,86	41,5	10,73		
	340	34,2	9,95	41,7	10,82		
	345	34,4	10,03	41,9	10,91		
	350	34,6	10,12	42,1	11,00		
Grupa 7 Grupa 8	270	31,4	8,6	38,4	9,29	12,0	33,6
	275	31,6	8,71	38,5	9,4	12,0	33,6
	280	31,8	8,81	38,6	9,51	12,0	33,6
	285	32	8,91	38,7	9,63	12,0	33,6
	290	32,2	9,02	39,5	9,76	12,0	33,6
	295	32,4	9,11	39,7	9,88	12,0	33,6
	300	32,6	9,21	40,1	9,98	12,0	33,6
	305	32,8	9,3	40,3	10,07	12,0	33,6
	310	33	9,4	40,5	10,15	12,0	33,6
	315	33,2	9,49	40,7	10,23	12,0	33,6
	320	33,4	9,59	40,9	10,31	12,0	33,6
	325	33,6	9,68	41,1	10,5	12,0	33,6
	330	33,8	9,77	41,3	10,61	12,0	33,6
	335	34	9,86	41,5	10,73	12,0	33,6



[logo:] Solar
 Jinko
 Budowanie zaufania do energii słonecznej

	340	34,2	9,95	41,7	10,82	12,0	33,6
Grupa 9 (P S)	315	32,7	9,63	39,9	9,99		
	320	32,9	9,73	40,1	10,07		
	325	33,1	9,82	40,3	10,15		
	330	33,24	9,93	40,39	10,25		
	335	33,4	10,03	40,46	10,34		
	340	33,62	10,11	40,6	10,43		
	345	33,76	10,22	40,75	10,53		
	350	33,94	10,31	40,87	10,62		
	355	34,11	10,41	41	10,71		
Grupa 9 (N S)	315	33	9,55	40,19	10,12		
	320	33,17	9,65	40,32	10,23		
	325	33,38	9,74	40,43	10,32		
	330	33,51	9,85	40,56	10,43		
	335	33,68	9,95	40,73	10,53		
	340	33,88	10,04	40,84	10,64		
	345	34,07	10,13	40,94	10,73		
	350	34,16	10,25	41,1	10,82		
	355	34,32	10,35	41,2	10,93		
Grupa 10	320	37,4	8,56	45,3	9,21		
	325	37,6	8,66	45,5	9,28		
	330	37,8	8,74	45,8	9,35		
	335	38	8,82	46,1	9,43		
	340	38,2	8,91	46,5	9,54		
	345	38,4	8,99	46,9	9,63		
	350	38,6	9,07	47,2	9,71		
	355	38,9	9,13	47,5	9,79		
Grupa 11	330	37,8	8,74	45,8	9,35		
	335	38	8,82	46,1	9,43		
	340	38,2	8,91	46,5	9,54		
	345	38,4	8,99	46,9	9,63		
	350	38,6	9,07	47,2	9,71		
	355	38,9	9,13	47,5	9,79		
	360	39,1	9,21	47,8	9,87		
	365	39,3	9,29	48,1	9,95		
	370	39,5	9,37	48,4	10,02		
	375	39,7	9,45	48,7	10,09		
Grupa 12	320	37,4	8,56	45,3	9,21	12,0	37,2
	325	37,6	8,66	45,5	9,28	12,0	37,2
	330	37,8	8,74	45,8	9,35	12,0	37,2



[logo:] Solar
 Jinko
 Budowanie zaufania do energii słonecznej

Grupa 13	335	38	8,82	46,1	9,43	12,0	37,2
	340	38,2	8,91	46,5	9,54	12,0	37,2
	345	38,4	8,99	46,9	9,63	12,0	37,2
	350	38,6	9,07	47,2	9,71	12,0	37,2
	355	38,9	9,13	47,5	9,79	12,0	37,2
	330	37,8	8,74	45,8	9,35	12,0	37,2
	335	38	8,82	46,1	9,43	12,0	37,2
	340	38,2	8,91	46,5	9,54	12,0	37,2
	345	38,4	8,99	46,9	9,63	12,0	37,2
	350	38,6	9,07	47,2	9,71	12,0	37,2
	355	38,9	9,13	47,5	9,79	12,0	37,2
	360	39,1	9,21	47,8	9,87	12,0	37,2
	365	39,3	9,29	48,1	9,95	12,0	37,2
	370	39,5	9,37	48,4	10,02	12,0	37,2
	375	39,7	9,45	48,7	10,09	12,0	37,2
Grupa 14 Grupa 15	380	39,9	9,53	49	10,16	12,0	37,2
	335	38,4	8,72	46,9	9,79		
	340	38,7	8,79	47,1	9,81		
	345	38,9	8,87	47,3	9,85		
	350	39,1	8,94	47,5	9,88		
	355	39,3	9,04	47,8	9,93		
	360	39,5	9,12	48	10,02		
	365	39,7	9,2	48,2	10,09		
	370	39,9	9,28	48,5	10,15		
	375	40,2	9,33	48,7	10,23		
	380	40,5	9,39	48,9	10,3		
	385	40,8	9,44	49,1	10,38		
	390	41,1	9,49	49,3	10,46		
	395	41,4	9,55	49,5	10,54		
	400	41,7	9,6	49,8	10,61		
	405	42	9,65	50,1	10,69		
	410	42,3	9,7	50,3	10,76		
	415	42,6	9,75	50,6	10,82		
420	42,9	9,80	50,9	10,88			
425	43,2	9,85	51,2	10,94			
Grupa 16 Grupa 17	335	38,4	8,72	46,9	9,79	12,0	37,2
	340	38,7	8,79	47,1	9,81	12,0	37,2
	345	38,9	8,87	47,3	9,85	12,0	37,2
	350	39,1	8,94	47,5	9,88	12,0	37,2
	355	39,3	9,04	47,8	9,93	12,0	37,2
	360	39,5	9,12	48	10,02	12,0	37,2



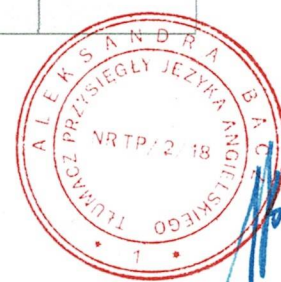
[logo:] Solar
 Jinko
 Budowanie zaufania do energii słonecznej

	365	39,7	9,2	48,2	10,09	12,0	37,2
	370	39,9	9,28	48,5	10,15	12,0	37,2
	375	40,2	9,33	48,7	10,23	12,0	37,2
	380	40,5	9,39	48,9	10,3	12,0	37,2
	385	40,8	9,44	49,1	10,38	12,0	37,2
	390	41,1	9,49	49,3	10,46	12,0	37,2
	395	41,4	9,55	49,5	10,54	12,0	37,2
Grupa 18 (P [znak w j. Chińskim])	375	39,25	9,56	47,92	9,92		
	380	39,36	9,66	47,96	10,02		
	385	39,5	9,76	48,1	10,08		
	390	39,62	9,84	48,14	10,17		
	395	39,83	9,92	48,26	10,23		
	400	40,01	10	48,35	10,32		
	405	40,19	10,08	48,45	10,42		
	410	40,38	10,16	48,56	10,51		
	415	40,5	10,25	48,64	10,61		
	420	40,65	10,33	48,74	10,7		
Grupa 18 (N [znak w j. Chińskim])	375	39,32	9,54	48,1	10,07		
	380	39,43	9,64	48,2	10,17		
	385	39,53	9,74	48,31	10,26		
	390	39,64	9,84	48,4	10,36		
	395	39,74	9,94	48,5	10,45		
	400	39,85	10,04	48,63	10,54		
	405	39,99	10,13	48,7	10,65		
	410	40,09	10,23	48,8	10,75		
	415	40,22	10,32	48,9	10,86		
	420	40,32	10,42	49	10,96		
Grupa 19	425	40,43	10,51	49,1	11,07		
	390	39,64	9,84	48,4	10,36		
	395	39,74	9,94	48,5	10,45		
	400	39,85	10,04	48,63	10,54		
	405	39,99	10,13	48,7	10,65		
	410	40,09	10,23	48,8	10,75		
	415	40,22	10,32	48,9	10,86		
Grupa 20	420	40,31	10,42	49	10,96		
	330	33,51	9,85	40,56	10,43		
	335	33,68	9,95	40,73	10,53		
	340	33,88	10,04	40,84	10,64		
	345	34,07	10,13	40,94	10,73		
Grupa 21	350	34,16	10,25	41,1	10,82		
	385	40,66	9,47	47,9	10,19		



[logo:] Solar
 Jinko
 Budowanie zaufania do energii słonecznej

	390	40,76	9,57	48,05	10,24		
	395	40,85	9,67	48,2	10,3		
	400	40,95	9,77	48,35	10,36		
	405	41,04	9,87	48,5	10,42		
	410	41,13	9,97	48,65	10,48		
	415	41,26	10,06	48,8	10,54		
Grupa 22	320	33,76	9,48	39,87	10,18		
	325	33,89	9,59	40,02	10,24		
	330	34,03	9,7	40,17	10,3		
	335	34,15	9,81	40,32	10,36		
	340	34,28	9,92	40,47	10,42		
	345	34,4	10,03	40,62	10,48		
Grupa 23	400	42,97	9,31	52	9,99		
	405	43,13	9,39	52,1	10,05		
	410	43,25	9,48	52,2	10,11		
	415	43,42	9,56	52,3	10,17		
	420	43,57	9,64	52,4	10,23		
	425	43,73	9,72	52,5	10,29		
	430	43,88	9,80	52,60	10,35		
	435	44,03	9,88	52,7	10,41		
Grupa 24	440	44,18	9,96	52,80	10,47		
	335	36,55	9,17	43,9	9,71		
	340	36,65	9,28	44	9,79		
	345	36,75	9,39	44,1	9,87		
	350	36,85	9,5	44,2	9,95		
	355	36,95	9,61	44,30	10,03		
	360	37,04	9,72	44,40	10,11		
	365	37,14	9,83	44,50	10,19		
Grupa 25	370	37,23	9,94	44,60	10,27		
	400	43,3	9,24	52	9,86		
	405	43,41	9,33	52,1	9,91		
	410	43,53	9,42	52,2	9,96		
	415	43,64	9,51	52,3	10,01		
	420	43,75	9,6	52,4	10,07		
	425	43,86	9,69	52,5	10,16		
	430	43,97	9,78	52,6	10,25		
	435	44,08	9,87	52,7	10,34		
	440	44,18	9,96	52,80	10,38		
	445	44,28	10,05	52,90	10,47		
450	44,38	10,14	53,00	10,56			
Grupa 26	340	36,65	9,28	44	9,87		



[/logo:] Solar
 Jinko
 Budowanie zaufania do energii słonecznej

	345	36,75	9,39	44,1	9,93		
	350	36,85	9,5	44,2	9,99		
	355	36,95	9,61	44,30	10,05		
	360	37,04	9,72	44,40	10,11		
	365	37,14	9,83	44,50	10,22		
	370	37,23	9,94	44,60	10,33		
	375	37,32	10,05	44,70	10,44		
	380	37,44	10,15	44,80	10,55		
Grupa 27	400	43,3	9,24	52	10,05		
	405	43,41	9,33	52,1	10,1		
	410	43,53	9,42	52,2	10,15		
	415	43,64	9,51	52,3	10,2		
	420	43,75	9,6	52,4	10,25		
	425	43,86	9,69	52,5	10,3		
	430	43,97	9,78	52,6	10,35		
	435	44,08	9,87	52,7	10,40		
Grupa 28	440	44,18	9,96	52,80	10,45		
	340	36,65	9,28	44	10,05		
	345	36,75	9,39	44,1	10,11		
	350	36,85	9,5	44,2	10,18		
	355	36,95	9,61	44,3	10,24		
	360	37,04	9,72	44,4	10,31		
	365	37,14	9,83	44,50	10,37		
Grupa 29	370	37,23	9,94	44,60	10,44		
	385	40,66	9,47	48,47	10,31		
	390	40,76	9,57	48,57	10,38		
	395	40,85	9,67	48,67	10,45		
	400	40,95	9,77	48,77	10,52		
Grupa 30	405	41,04	9,87	48,87	10,59		
	320	33,76	9,48	40,31	10,22		
	325	33,89	9,59	40,43	10,29		
	330	34,03	9,7	40,55	10,36		
Grupa 31	335	34,15	9,81	40,67	10,43		
	405	42,91	9,44	51,07	10,20		
	410	43,03	9,53	51,16	10,27		
	415	43,10	9,63	51,25	10,34		
	420	43,17	9,73	51,34	10,41		
	425	43,23	9,83	51,43	10,48		
	430	43,49	9,89	51,52	10,57		
	435	43,55	9,99	51,61	10,67		
	440	43,65	10,08	51,70	10,77		



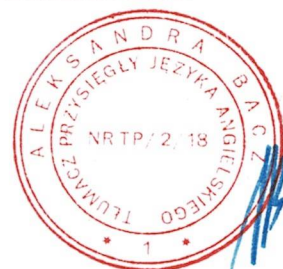
[logo:] Solar
 Jinko
 Budowanie zaufania do energii słonecznej

	445	43,72	10,18	52,04	10,84		
	450	43,82	10,27	52,13	10,92		
	455	43,92	10,36	52,22	11,00		
	460	44,02	10,45	52,32	11,08		
	465	44,12	10,54	52,43	11,16		
Grupa 32	340	36,56	9,30	43,24	10,20		
	345	36,67	9,41	43,32	10,27		
	350	36,77	9,52	43,41	10,34		
	355	36,87	9,63	43,49	10,41		
	360	36,97	9,74	43,58	10,48		
	365	37,06	9,85	43,66	10,55		
	370	37,15	9,96	43,75	10,62		
	375	37,24	10,07	44,02	10,69		
	380	37,33	10,18	44,09	10,77		
	385	37,42	10,29	44,17	10,83		
Grupa 33	390	37,54	10,39	44,29	10,93		
	405	42,90	9,44	51,55	10,15		
	410	43,03	9,53	51,58	10,20		
	415	43,20	9,61	51,61	10,28		
	420	43,35	9,69	51,64	10,36		
	425	43,50	9,77	51,67	10,44		
	430	43,66	9,85	51,70	10,52		
	435	43,85	9,92	51,80	10,60		
	440	43,92	10,02	51,90	10,68		
	445	43,98	10,12	52,00	10,78		
Grupa 34	450	44,04	10,22	52,10	10,87		
	455	44,14	10,31	52,20	10,96		
	340	36,72	9,26	43,56	10,12		
	345	36,82	9,37	43,64	10,20		
	350	36,92	9,48	43,67	10,28		
	355	37,02	9,59	43,71	10,36		
	360	37,12	9,70	43,75	10,44		
	365	37,21	9,81	43,83	10,52		
	370	37,30	9,92	43,92	10,60		
	375	37,39	10,03	44,00	10,68		
Grupa 35	380	37,48	10,14	44,11	10,76		
	385	37,57	10,25	44,17	10,84		
	410	42,71	9,60	51,58	10,42		
	415	42,79	9,70	51,61	10,51		
	420	42,86	9,80	51,64	10,60		



[/logo:] Solar
 Jinko
 Budowanie zaufania do energii słonecznej

	425	42,93	9,90	51,67	10,69		
	430	43,00	10,00	51,70	10,78		
	435	43,07	10,10	51,80	10,87		
	440	43,14	10,20	51,90	10,96		
	445	43,21	10,30	52,00	11,05		
	450	43,27	10,40	52,10	11,14		
	455	43,34	10,50	52,20	11,23		
	460	43,40	10,60	52,30	11,32		
Grupa 36	345	36,82	9,37	43,64	10,51		
	350	36,93	9,48	43,67	10,60		
	355	37,02	9,59	43,70	10,69		
	360	37,12	9,70	43,72	10,78		
	365	37,21	9,81	43,75	10,87		
	370	37,30	9,92	43,83	10,96		
	375	37,39	10,03	43,92	11,05		
	380	37,48	10,14	44,01	11,14		
	385	37,57	10,25	44,11	11,23		
Grupa 37	405	43,23	9,37	51,55	10,01		
	410	43,3	9,47	51,58	10,11		
	415	43,37	9,57	51,61	10,21		
	420	43,44	9,67	51,64	10,31		
	425	43,51	9,77	51,67	10,41		
	430	43,57	9,87	51,7	10,51		
	435	43,64	9,97	51,73	10,61		
Grupa 38	340	36,56	9,3	43,6	10,01		
	345	36,63	9,42	43,63	10,13		
	350	36,69	9,54	43,65	10,25		
	355	36,76	9,66	43,68	10,37		
	360	36,81	9,78	43,7	10,49		
	365	36,87	9,9	43,73	10,61		
Grupa 39	430	42,41	10,14	51,10	10,96		
	435	42,52	10,23	51,20	11,05		
	440	42,64	10,32	51,30	11,14		
	445	42,75	10,41	51,40	11,23		
	450	42,86	10,50	51,50	11,32		
	455	42,97	10,59	51,60	11,41		
	460	43,08	10,68	51,70	11,50		
	465	43,18	10,77	51,92	11,59		
	470	43,28	10,86	52,14	11,68		
475	43,38	10,95	52,24	11,77			



[logo:] Solar
 Jinko
 Budowanie zaufania do energii słonecznej

Grupa 40	480	43,48	11,04	52,34	11,86		
	485	43,58	11,13	52,44	11,95		
	490	43,68	11,22	52,54	12,04		
	495	43,77	11,31	52,63	12,13		
	360	35,90	10,03	43,24	10,85		
	365	36,00	10,14	43,32	10,94		
	370	36,10	10,25	43,41	11,03		
	375	36,20	10,36	43,49	11,12		
	380	36,30	10,47	43,58	11,21		
	385	36,39	10,58	43,66	11,30		
	390	36,49	10,69	43,75	11,39		
	395	36,58	10,80	43,93	11,48		
	400	36,67	10,91	44,12	11,57		
	405	36,76	11,02	44,2	11,68		
	410	36,84	11,13	44,29	11,79		
Grupa 41	415	36,92	11,24	44,37	11,9		
	420	42,77	9,82	51,10	10,63		
	425	42,85	9,92	51,20	10,72		
	430	42,92	10,02	51,30	10,81		
	435	42,99	10,12	51,40	10,90		
	440	43,06	10,22	51,50	10,99		
	445	43,13	10,32	51,60	11,08		
	450	43,19	10,42	51,70	11,17		
	455	43,25	10,52	51,80	11,26		
	460	43,32	10,62	51,90	11,35		
	465	43,38	10,72	52,00	11,44		
Grupa 42	470	43,44	10,82	52,10	11,53		
	475	43,50	10,92	52,16	11,63		
	355	36,49	9,73	43,32	10,45		
	360	36,55	9,85	43,41	10,55		
	365	36,61	9,97	43,49	10,65		
	370	36,67	10,09	43,58	10,75		
	375	36,73	10,21	43,66	10,85		
	380	36,79	10,33	43,75	10,95		
	385	36,85	10,45	43,83	11,05		
Grupa 43	390	36,90	10,57	43,92	11,15		
	395	36,95	10,69	44,00	11,25		
	400	37,01	10,81	44,05	11,37		
	425	43,15	9,85	51,20	10,62		
	430	43,22	9,95	51,30	10,71		
	435	43,29	10,05	51,40	10,80		



[logo:] Solar
 Jinko
 Budowanie zaufania do energii słonecznej

	440	43,36	10,15	51,50	10,89		
	445	43,42	10,25	51,60	10,98		
	450	43,48	10,35	51,70	11,07		
	455	43,54	10,45	51,80	11,16		
	460	43,60	10,55	51,90	11,25		
	465	43,66	10,65	52,00	11,34		
	470	43,72	10,75	52,10	11,43		
	475	43,78	10,85	52,16	11,53		
Grupa 44	355	36,38	9,76	43,32	10,54		
	360	36,44	9,88	43,41	10,68		
	365	36,50	10,00	43,49	10,80		
	370	36,56	10,12	43,58	10,92		
	375	36,62	10,24	43,66	11,04		
	380	36,68	10,36	43,75	11,16		
	385	36,74	10,48	43,83	11,28		
	390	36,80	10,60	43,92	11,40		
	395	36,85	10,72	44,00	11,52		
	400	36,90	10,84	44,08	11,64		
Grupa 45	385	39,65	9,71	47,90	10,42		
	390	39,76	9,81	48,05	10,48		
	395	39,86	9,91	48,20	10,54		
	400	39,96	10,01	48,35	10,60		
	405	40,06	10,11	48,50	10,66		
	410	40,16	10,21	48,65	10,72		
	415	40,26	10,31	48,80	10,78		
	420	40,35	10,41	48,95	10,84		
	425	40,44	10,51	49,10	10,90		
Grupa 46	320	33,03	9,69	39,95	10,40		
	325	33,13	9,81	40,08	10,46		
	330	33,24	9,93	40,21	10,52		
	335	33,37	10,04	40,34	10,58		
	340	33,47	10,16	40,47	10,64		
	345	33,60	10,27	40,60	10,70		
	350	33,72	10,38	40,73	10,76		
Grupa 47	430	42,45	10,13	51,10	10,96		
	435	42,57	10,22	51,20	11,05		
	440	42,68	10,31	51,30	11,14		
	445	42,79	10,40	51,40	11,23		
	450	42,90	10,49	51,50	11,32		
	455	43,01	10,58	51,60	11,41		
	460	43,12	10,67	51,70	11,50		



[logo:] Solar
 Jinko
 Budowanie zaufania do energii słonecznej

	465	43,22	10,76	51,90	11,59	
	470	43,32	10,85	52,10	11,68	
	475	43,42	10,94	52,20	11,77	
	480	44,87	10,7	53,92	11,4	
	485	45,08	10,76	54,14	11,46	
	490	45,29	10,82	54,36	11,51	
Grupa 48	360	35,72	10,08	43,24	10,93	
	365	35,79	10,20	43,32	11,03	
	370	35,86	10,32	43,41	11,13	
	375	35,92	10,44	43,49	11,23	
	380	35,99	10,56	43,58	11,33	
	385	36,05	10,68	43,66	11,43	
	390	36,11	10,80	43,75	11,53	
	395	36,18	10,92	43,92	11,63	
	400	36,24	11,04	44,08	11,73	
	405	36,33	11,15	45,44	11,84	
	410	36,42	11,26	45,62	11,95	
	415	36,79	11,28	46,77	12,06	
	420	36,94	11,37	47,00	12,17	
Grupa 49	425	43,06	9,87	51,67	10,69	
	430	43,18	9,96	51,77	10,78	
	435	43,29	10,05	51,87	10,87	
	440	43,40	10,14	51,97	10,96	
	445	43,50	10,23	52,07	11,05	
	450	43,61	10,32	52,17	11,14	
	455	43,72	10,41	52,48	11,23	
	460	43,81	10,50	52,81	11,32	
	465	43,91	10,59	53,14	11,41	
	470	44,01	10,68	53,47	11,50	
	475	44,11	10,77	53,80	11,59	
	480	44,20	10,86	53,90	11,68	
Grupa 50	360	36,51	9,86	43,82	10,68	
	365	36,61	9,97	43,92	10,79	
	370	36,71	10,08	44,02	10,90	
	375	36,80	10,19	44,12	11,01	
	380	36,90	10,30	44,22	11,12	
	385	37,02	10,40	44,34	11,22	
	390	37,15	10,50	44,47	11,32	
	395	37,27	10,60	44,59	11,42	
	400	37,39	10,70	44,71	11,52	
405	37,50	10,80	44,82	11,62		



[logo:] Solar
 Jinko
 Budowanie zaufania do energii słonecznej

Grupa 51	425	43,19	9,84	51,77	10,54		
	430	43,31	9,93	51,87	10,63		
	435	43,42	10,02	51,97	10,72		
	440	43,53	10,11	52,07	10,81		
	445	43,63	10,20	52,17	10,90		
	450	43,74	10,29	52,27	10,99		
	455	43,84	10,38	52,58	11,08		
	460	43,94	10,47	52,87	11,17		
	465	44,04	10,56	53,16	11,26		
	470	44,14	10,65	53,45	11,35		
	475	44,24	10,74	53,74	11,44		
	480	44,33	10,83	53,84	11,53		
Grupa 52	360	36,66	9,82	43,90	10,52		
	365	36,76	9,93	43,99	10,63		
	370	36,86	10,04	44,09	10,74		
	375	36,95	10,15	44,18	10,85		
	380	37,04	10,26	44,28	10,96		
	385	37,13	10,37	44,37	11,07		
	390	37,25	10,47	44,49	11,17		
	395	37,37	10,57	44,61	11,27		
	400	37,49	10,67	44,72	11,37		
	405	37,61	10,77	44,84	11,47		
Grupa 53	440	43,65	10,08	51,70	10,77		
	445	43,72	10,18	52,04	10,84		
	450	43,82	10,27	52,13	10,92		
	455	43,92	10,36	52,22	11,00		
	460	44,02	10,45	52,32	11,08		
	465	44,12	10,54	52,43	11,16		
Grupa 54	370	36,78	10,06	44,09	10,7		
	375	36,88	10,17	44,19	10,81		
	380	36,97	10,28	44,29	10,92		
	385	37,42	10,29	44,17	10,83		
	390	37,54	10,39	44,29	10,93		
Grupa 55	380	39,55	9,61	47,75	10,36		
	385	39,65	9,71	47,9	10,42		
	390	39,76	9,81	48,05	10,48		
	395	39,86	9,91	48,2	10,54		
	400	39,96	10,01	48,35	10,6		
Grupa 56	315	32,92	9,57	39,82	10,34		
	320	33,03	9,69	39,95	10,4		
	325	33,13	9,81	40,08	10,46		



[[logo:]] Solar
 Jinko
 Budowanie zaufania do energii słonecznej

	330	33,24	9,93	40,21	10,52		
Grupa 57	335	32,75	10,23	39,41	11,04		
	340	32,85	10,35	39,51	11,16		
	345	32,95	10,47	39,61	11,28		
	350	33,05	10,59	39,71	11,40		
	355	33,15	10,71	39,81	11,52		
	360	33,24	10,83	39,91	11,64		
	365	33,34	10,95	40,01	11,76		
	370	33,43	11,07	40,11	11,88		
	375	33,61	11,16	40,29	11,97		
	380	33,78	11,25	40,46	12,06		
Grupa 58	335	32,75	10,23	39,41	11,04		
	340	32,85	10,35	39,51	11,16		
	345	32,95	10,47	39,61	11,28		
	350	33,05	10,59	39,71	11,40		
	355	33,15	10,71	39,81	11,52		
	360	33,24	10,83	39,91	11,64		
	365	33,34	10,95	40,01	11,76		
	370	370	34,49	10,73	41,46		
Grupa 59	325	32,54	9,99	39,21	10,68		
	330	32,64	10,11	39,31	10,80		
	335	32,75	10,23	39,41	10,92		
	340	32,85	10,35	39,51	11,04		
	345	32,95	10,47	39,61	11,16		
	350	33,05	10,59	39,71	11,28		
	355	33,15	10,71	39,81	11,40		
	360	33,24	10,83	39,91	11,52		
	365	33,34	10,95	40,01	11,64		
Grupa 60	325	33,00	9,85	39,21	10,59		
	330	33,10	9,97	39,31	10,71		
	335	33,20	10,09	39,41	10,83		
	340	33,30	10,21	39,51	10,95		
	345	33,40	10,33	39,61	11,07		
	350	33,50	10,45	39,71	11,19		
	355	33,59	10,57	39,80	11,31		
	360	33,68	10,69	39,89	11,43		
Grupa 61	320	32,99	9,70	39,60	10,41		
	325	33,10	9,82	39,70	10,53		
	330	33,20	9,94	39,80	10,65		



[logo:] Solar
 Jinko
 Budowanie zaufania do energii słonecznej

	335	33,30	10,06	39,90	10,77		
	340	33,40	10,18	40,00	10,89		
	345	33,50	10,30	40,10	11,01		
	350	33,66	10,40	40,26	11,11		
	355	33,81	10,50	40,41	11,21		
	360	33,97	10,60	40,57	11,31		
	365	34,12	10,70	40,72	11,41		
Grupa 62	320	33,10	9,67	39,67	10,38		
	325	33,20	9,79	39,77	10,50		
	330	33,30	9,91	39,87	10,62		
	335	33,40	10,03	39,97	10,74		
	340	33,50	10,15	40,07	10,86		
	345	33,60	10,27	40,17	10,98		
	350	33,75	10,37	40,32	11,08		
	355	33,91	10,47	40,48	11,18		
	360	34,06	10,57	40,63	11,28		
	365	34,21	10,67	40,78	11,38		
Grupa 63	420	40,17	10,46	48,07	11,11		
	425	40,37	10,53	48,27	11,18		
	430	40,57	10,60	48,47	11,25		
	435	40,77	10,67	48,67	11,32		
	440	40,97	10,74	48,87	11,39		
	445	41,17	10,81	49,07	11,46		
	450	41,37	10,88	49,27	11,53		
	455	41,56	10,95	49,46	11,60		
	460	41,75	11,02	49,65	11,67		
465	41,94	11,09	49,84	11,74			
JKMxxx M- 72HLM- B-V	415Wp	41,13	10,09	49,32	10,79		
	420	41,3	10,17	49,49	10,87		
	425	41,47	10,25	49,66	10,95		
	430	41,63	10,33	49,82	11,03		
	435	41,79	10,41	49,98	11,11		
	440	41,95	10,49	50,14	11,19		
	445	42,1	10,57	50,29	11,27		
JKMxxx M- 72HLM- TV	425	40,4	10,52	48,56	11,21		
	430	40,61	10,59	48,76	11,28		
	435	40,81	10,66	48,96	11,35		
	440	41,01	10,73	49,16	11,42		
	445	41,21	10,8	49,36	11,49		
	450	41,4	10,87	49,56	11,56		
	455	41,59	10,94	49,76	11,63		



[logo:] Solar
 Jinko
 Budowanie zaufania do energii słonecznej

	460	41,78	11,01	49,96	11,7			
Grupa 64	350	33,62	10,41	40,20	11,14			
	355	33,81	10,50	40,39	11,23			
	360	34,00	10,59	40,58	11,32			
	JKMxxx	365	34,18	10,68	40,76	11,41		
	M-	370	34,36	10,77	40,94	11,50		
	60HLM-V	375	34,53	10,86	41,12	11,59		
		380	34,74	10,94	41,3	11,68		
	385	34,91	11,03	41,48	11,77			
JKMxxx	350	34,42	10,17	41,24	10,87			
	M-	355	34,6	10,26	41,42	10,96		
	60HLM-	360	34,79	10,35	41,61	11,05		
	B-V	365	34,96	10,44	41,78	11,14		
		370	35,14	10,53	41,96	11,23		
JKMxxx	355	33,85	10,49	40,65	11,18			
	M-	360	34,03	10,58	40,84	11,27		
	60HLM-	365	34,24	10,66	41,03	11,35		
	TV	370	34,42	10,75	41,22	11,44		
		375	34,6	10,84	41,41	11,53		
		380	34,77	10,93	41,6	11,62		
Grupa 65	360	29,54	12,19	36,34	13,22			
	365	29,65	12,31	36,42	13,29			
	370	29,77	12,43	36,50	13,36			
	375	29,88	12,55	36,58	13,43			
	380	30,00	12,67	36,66	13,50			
	JKMxxx	385	30,11	12,79	36,74	13,57		
	M-54HL4-	390	30,21	12,91	36,82	13,64		
	V	395	30,32	13,03	36,90	13,71		
		400	30,42	13,15	36,98	13,78		
		405	30,52	13,27	37,06	13,85		
		410	30,62	13,39	37,14	13,92		
		415	30,79	13,48	37,31	14,01		
JKMxxxM -	380	30,48	12,47	36,58	13,23			
	54HL4- B-V	385	30,68	12,55	36,78	13,31		
		390	30,88	12,63	36,98	13,39		
		395	31,08	12,71	37,18	13,47		
		400	31,28	12,79	37,38	13,55		
JKMxxx	360	29,73	12,11	36,42	13,19			
	M-54HL4-	365	29,85	12,23	36,5	13,26		
	TV	370	29,96	12,35	36,58	13,33		
		375	30,08	12,47	36,66	13,4		



[/logo:] Solar
 Jinko
 Budowanie zaufania do energii słonecznej

	380	30,19	12,59	36,74	13,47		
	385	30,29	12,71	36,82	13,54		
	390	30,4	12,83	36,9	13,61		
	395	30,51	12,95	36,98	13,68		
	400	30,61	13,07	37,06	13,75		
	405	30,76	13,17	37,21	13,84		
	410	30,9	13,27	37,35	13,93		
Grupa 66	375	29,88	12,55	36,58	13,43		
	380	30,00	12,67	36,66	13,50		
JKMxxx M-5RL4- V	385	30,11	12,79	36,74	13,57		
	390	30,21	12,91	36,82	13,64		
	395	30,32	13,03	36,90	13,71		
	400	30,42	13,15	36,98	13,78		
	405	30,52	13,27	37,06	13,85		
JKMxxxM - 5RL4-B- V	375	30,27	12,39	36,37	13,15		
	380	30,48	12,47	36,58	13,23		
	385	30,68	12,55	36,78	13,31		
	390	30,88	12,63	36,98	13,39		
	395	31,08	12,71	37,18	13,47		
JKMxxx M-5RL4- TV	365	29,85	12,23	36,5	13,26		
	370	29,96	12,35	36,58	13,33		
	375	30,08	12,47	36,66	13,4		
	380	30,19	12,59	36,74	13,47		
	385	30,29	12,71	36,82	13,54		
	390	30,4	12,83	36,9	13,61		
	395	30,51	12,95	36,98	13,68		
	400	30,61	13,07	37,06	13,75		
	405	30,76	13,17	37,21	13,84		
Grupa 67 JKMxxx M-60HL4- V	400	32,87	12,17	40,38	13,25		
	405	32,98	12,28	40,46	13,31		
	410	33,09	12,39	40,54	13,37		
	415	33,20	12,50	40,62	13,43		
	420	33,31	12,61	40,70	13,49		
	425	33,42	12,72	40,78	13,55		
	430	33,52	12,83	40,86	13,61		
	435	33,62	12,94	40,94	13,67		
	440	33,72	13,05	41,02	13,73		
	445	33,82	13,16	41,10	13,79		
	450	33,91	13,27	41,18	13,85		
	455	34,06	13,36	41,33	13,93		
460	34,2	13,45	41,48	14,01			



[logo:] Solar
 Jinko
 Budowanie zaufania do energii słonecznej

JKMxxxM - 60HL4- B-V	425	34,06	12,48	40,83	13,24		
	430	34,24	12,56	41,01	13,32		
	435	34,42	12,64	41,19	13,4		
	440	34,59	12,72	41,36	13,48		
	445	34,77	12,8	41,54	13,56		
JKMxxxM - 60HL4- TV	400	33,06	12,1	40,37	13,07		
	405	33,17	12,21	40,46	13,15		
	410	33,28	12,32	40,55	13,23		
	415	33,39	12,43	40,64	13,31		
	420	33,5	12,54	40,73	13,39		
	425	33,6	12,65	40,82	13,47		
	430	33,7	12,76	40,91	13,55		
	435	33,8	12,87	41	13,63		
	440	33,9	12,98	41,09	13,71		
	445	34	13,09	41,18	13,79		
Grupa 68	415	33,20	12,50	40,62	13,43		
	420	33,31	12,61	40,70	13,49		
	425	33,42	12,72	40,78	13,55		
JKMxxx M-6TL4-V	430	33,52	12,83	40,86	13,61		
	435	33,62	12,94	40,94	13,67		
	440	33,72	13,05	41,02	13,73		
	445	33,82	13,16	41,1	13,79		
	450	33,91	13,27	41,18	13,85		
JKMxxxM -6TL4-B- V	415	33,69	12,32	40,46	13,08		
	420	33,87	12,4	40,64	13,16		
	425	34,06	12,48	40,83	13,24		
	430	34,24	12,56	41,01	13,32		
	435	34,42	12,64	41,19	13,4		
	440	34,59	12,72	41,36	13,48		
JKMxxxM -6TL4-TV	405	33,17	12,21	40,46	13,15		
	410	33,28	12,32	40,55	13,23		
	415	33,39	12,43	40,64	13,31		
	420	33,5	12,54	40,73	13,39		
	425	33,6	12,65	40,82	13,47		
	430	33,7	12,76	40,91	13,55		
	435	33,8	12,87	41	13,63		
	440	33,9	12,98	41,09	13,71		
	445	34	13,09	41,18	13,79		
450	34,15	13,18	41,33	13,87			



[logo:] Solar
 Jinko
 Budowanie zaufania do energii słonecznej

Grupa 69 JKMxxxM -66HL4-V	440	36,49	12,06	44,42	13,08		
	445	36,57	12,17	44,50	13,15		
	450	36,65	12,28	44,58	13,22		
	455	36,73	12,39	44,66	13,29		
	460	36,80	12,50	44,74	13,36		
	465	36,88	12,61	44,82	13,43		
	470	36,95	12,72	44,90	13,50		
	475	37,03	12,83	44,98	13,57		
	480	37,10	12,94	45,06	13,64		
	485	37,17	13,05	45,14	13,71		
	490	37,24	13,16	45,22	13,78		
	495	37,31	13,27	45,3	13,85		
	500	37,46	13,35	45,45	13,93		
	505	37,61	13,43	45,6	14,01		
JKMxxx M-66HL4- B-V	465	37,29	12,47	44,74	13,23		
	470	37,48	12,54	44,93	13,3		
	475	37,67	12,61	45,12	13,37		
	480	37,86	12,68	45,31	13,44		
	485	38,04	12,75	45,49	13,51		
JKMxxxM - 66HL4- TV	440	36,37	12,1	44,4	13,09		
	445	36,48	12,2	44,49	13,16		
	450	36,59	12,3	44,58	13,23		
	455	36,7	12,4	44,67	13,3		
	460	36,8	12,5	44,76	13,37		
	465	36,91	12,6	44,85	13,44		
	470	37,01	12,7	44,94	13,51		
	475	37,11	12,8	45,03	13,58		
	480	37,21	12,9	45,12	13,65		
	485	37,31	13	45,21	13,72		
	490	37,41	13,1	45,3	13,79		
	495	37,56	13,18	45,45	13,87		
Grupa 70 JKMxxxM -6RL4-V	500	37,71	13,26	45,6	13,95		
	455	36,73	12,39	44,66	13,29		
	460	36,80	12,50	44,74	13,36		
	465	36,88	12,61	44,82	13,43		
	470	36,95	12,72	44,90	13,50		
	475	37,03	12,83	44,98	13,57		
	480	37,10	12,94	45,06	13,64		
485	37,17	13,05	45,14	13,71			
490	37,24	13,16	45,22	13,78			



[/ogo:] Solar
 Jinko
 Budowanie zaufania do energii słonecznej

	495	37,31	13,27	45,3	13,85		
JKMxxx M-6RL4- B-V	455	36,91	12,33	44,36	13,09		
	460	37,1	12,4	44,55	13,16		
	465	37,29	12,47	44,74	13,23		
	470	37,48	12,54	44,93	13,3		
	475	37,67	12,61	45,12	13,37		
	480	37,86	12,68	45,31	13,44		
	485	38,04	12,75	45,49	13,51		
JKMxxxM -6RL4-TV	445	36,48	12,2	44,49	13,16		
	450	36,59	12,3	44,58	13,23		
	455	36,7	12,4	44,67	13,3		
	460	36,8	12,5	44,76	13,37		
	465	36,91	12,6	44,85	13,44		
	470	37,01	12,7	44,94	13,51		
	475	37,11	12,8	45,03	13,58		
	480	37,21	12,9	45,12	13,65		
	485	37,31	13	45,21	13,72		
	490	37,41	13,1	45,3	13,79		
Grupa 71 JKMxxx M-72HL4- V	495	37,56	13,18	45,45	13,87		
	475	39,69	11,97	48,38	12,94		
	480	39,77	12,07	48,46	13,01		
	485	39,86	12,17	48,54	13,08		
	490	39,94	12,27	48,62	13,15		
	495	40,02	12,37	48,70	13,22		
	500	40,10	12,47	48,78	13,29		
	505	40,18	12,57	48,86	13,36		
	510	40,26	12,67	48,94	13,43		
	515	40,33	12,77	49,02	13,50		
	520	40,41	12,87	49,10	13,57		
	525	40,48	12,97	49,18	13,64		
	530	40,56	13,07	49,26	13,71		
	535	40,63	13,17	49,34	13,79		
	540	40,70	13,27	49,42	13,85		
	545	40,8	13,36	49,52	13,94		
	550	40,9	13,45	49,62	14,03		
555	40,99	13,54	49,72	14,12			
JKMxxxM - 72HL4- B-V	510	41,23	12,37	49	13,21		
	515	41,4	12,44	49,17	13,28		
	520	41,57	12,51	49,34	13,35		
	525	41,74	12,58	49,51	13,42		
	530	41,9	12,65	49,67	13,49		



[logo:] Solar
 Jinko
 Budowanie zaufania do energii słonecznej

	535	42,06	12,72	49,83	13,56		
JKMxxxM - 72HL4- TV	475	39,49	12,03	48,5	12,87		
	480	39,61	12,12	48,58	12,94		
	485	39,72	12,21	48,66	13,02		
	490	39,84	12,3	48,74	13,1		
	495	39,96	12,39	48,82	13,18		
	500	40,07	12,48	48,9	13,25		
	505	40,18	12,57	48,98	13,32		
	510	40,29	12,66	49,05	13,4		
	515	40,4	12,75	49,12	13,47		
	520	40,5	12,84	49,2	13,54		
	525	40,61	12,93	49,27	13,64		
	530	40,71	13,02	49,35	13,71		
	535	40,81	13,11	49,42	13,79		
	540	40,91	13,2	49,49	13,87		
	545	41,07	13,27	49,65	13,94		
	550	41,23	13,34	49,81	14,01		
Grupa 72 JKMxxxM -7TL4-V	495	40,02	12,37	48,70	13,22		
	500	40,10	12,47	48,78	13,29		
	505	40,18	12,57	48,86	13,36		
	510	40,26	12,67	48,94	13,43		
	515	40,33	12,77	49,02	13,50		
	520	40,41	12,87	49,10	13,57		
	525	40,48	12,97	49,18	13,64		
	530	40,56	13,07	49,26	13,71		
	535	40,63	13,17	49,34	13,79		
JKMxxx M-7TL4- B-V	495	40,71	12,16	48,48	13		
	500	40,89	12,23	48,66	13,07		
	505	41,06	12,3	48,83	13,14		
	510	41,23	12,37	49	13,21		
	515	41,4	12,44	49,17	13,28		
	520	41,57	12,51	49,34	13,35		
	525	41,74	12,58	49,51	13,42		
	530	41,9	12,65	49,67	13,49		
JKMxxxM -7TL4-TV	485	39,72	12,21	48,66	13,02		
	490	39,84	12,3	48,74	13,1		
	495	39,96	12,39	48,82	13,18		
	500	40,07	12,48	48,9	13,25		
	505	40,18	12,57	48,98	13,32		
	510	40,29	12,66	49,05	13,4		



[logo:] Solar
 Jinko
 Budowanie zaufania do energii słonecznej

Grupa 73	515	40,4	12,75	49,12	13,47		
	520	40,5	12,84	49,2	13,54		
	525	40,61	12,93	49,27	13,64		
	530	40,71	13,02	49,35	13,71		
	535	40,81	13,11	49,42	13,79		
	540	40,91	13,2	49,49	13,87		
	535	43,46	12,31	53,04	12,92		
	540	43,59	12,39	53,14	13,00		
	545	43,71	12,47	53,24	13,08		
	550	43,83	12,55	53,34	13,17		
	555	43,95	12,63	53,44	13,26		
	560	44,06	12,71	53,54	13,35		
	565	44,18	12,79	53,64	13,44		
	570	44,29	12,87	53,74	13,52		
	575	44,40	12,95	53,84	13,61		
JKMxxxM -7RL4-V	580	44,52	13,03	53,94	13,68		
	585	44,63	13,11	54,04	13,75		
	590	44,73	13,19	54,14	13,81		
JKMxxx M-7RL4- B-V	540	44,38	12,17	52,8	13,01		
	545	44,53	12,24	52,95	13,08		
	550	44,68	12,31	53,1	13,15		
	555	44,83	12,38	53,25	13,22		
	560	44,98	12,45	53,4	13,29		
	565	45,13	12,52	53,55	13,36		
	570	45,28	12,59	53,7	13,43		
	575	45,42	12,66	53,84	13,5		
JKMxxxM -7RL4-TV	525	43,11	12,18	52,85	12,92		
	530	43,24	12,26	52,93	12,99		
	535	43,36	12,34	53,02	13,06		
	540	43,48	12,42	53,1	13,13		
	545	43,6	12,5	53,19	13,2		
	550	43,72	12,58	53,27	13,27		
	555	43,84	12,66	53,36	13,34		
	560	43,96	12,74	53,44	13,41		
	565	44,08	12,82	53,53	13,48		
	570	44,19	12,9	53,61	13,55		
	575	44,3	12,98	53,7	13,62		
	580	44,41	13,06	53,81	13,7		
585	44,52	13,14	53,92	13,78			
590	44,63	13,22	54,03	13,86			
Grupa 74	365	29,44	12,4	36,04	13,15		



[logo:] Solar
 Jinko
 Budowanie zaufania do energii słonecznej

JKMxxxN -54HL4-V	370	29,63	12,49	36,23	13,24		
	375	29,81	12,58	36,41	13,33		
	380	30	12,67	36,6	13,42		
	385	30,18	12,76	36,78	13,51		
	390	30,38	12,84	36,98	13,59		
	395	30,55	12,93	37,15	13,67		
	400	30,75	13,01	37,35	13,75		
	405	30,94	13,09	37,54	13,83		
	410	31,13	13,17	37,73	13,91		
	415	31,32	13,25	37,92	13,99		
	420	31,51	13,33	38,11	14,07		
	425	31,70	13,41	38,30	14,15		
JKMxxxN - 54HL4- B-V	380	30,48	12,47	36,58	13,23		
	385	30,68	12,55	36,78	13,31		
	390	30,88	12,63	36,98	13,39		
	395	31,08	12,71	37,18	13,47		
	400	31,28	12,79	37,38	13,55		
JKMxxxN - 54HL4- TV	360	29,39	12,25	35,87	13,02		
	365	29,58	12,34	36,06	13,11		
	370	29,77	12,43	36,25	13,2		
	375	29,96	12,52	36,44	13,29		
	380	30,14	12,61	36,62	13,38		
	385	30,32	12,7	36,8	13,47		
	390	30,52	12,78	37	13,55		
	395	30,72	12,86	37,2	13,63		
	400	30,92	12,94	37,4	13,71		
	405	31,11	13,02	37,59	13,79		
Grupa 75 JKMxxxN -5RL4-V	375	29,81	12,58	36,41	13,33		
	380	30	12,67	36,6	13,42		
	385	30,18	12,76	36,78	13,51		
	390	30,38	12,84	36,98	13,59		
	395	30,55	12,93	37,15	13,67		
	400	30,75	13,01	37,35	13,75		
	405	30,94	13,09	37,54	13,83		
	375	29,81	12,58	36,41	13,33		
	380	30	12,67	36,6	13,42		
	375	30,27	12,39	36,37	13,15		
JKMxxxN -5RL4-B- V	380	30,48	12,47	36,58	13,23		
	385	30,68	12,55	36,78	13,31		
	390	30,88	12,63	36,98	13,39		
	395	31,08	12,71	37,18	13,47		



[logo:] Solar
 Jinko
 Budowanie zaufania do energii słonecznej

JKMxxxN -5RL4-TV	365	29,58	12,34	36,06	13,11		
	370	29,77	12,43	36,25	13,2		
	375	29,96	12,52	36,44	13,29		
	380	30,14	12,61	36,62	13,38		
	385	30,32	12,7	36,8	13,47		
	390	30,52	12,78	37	13,55		
	395	30,72	12,86	37,2	13,63		
	400	30,92	12,94	37,4	13,71		
	405	31,11	13,02	37,59	13,79		
Grupa 76	405	32,74	12,37	40,07	13,11		
	410	32,94	12,45	40,27	13,19		
	415	33,12	12,53	40,45	13,27		
	420	33,31	12,61	40,64	13,35		
	425	33,49	12,69	40,82	13,43		
	430	33,68	12,77	41,01	13,51		
	435	33,86	12,85	41,19	13,59		
	440	34,03	12,93	41,36	13,67		
	445	34,21	13,01	41,54	13,75		
JKMxxxN -60HL4-V	450	34,38	13,09	41,71	13,83		
	455	34,55	13,17	41,88	13,91		
	460	34,72	13,25	42,05	13,99		
	465	34,89	13,33	42,22	14,07		
	470	35,05	13,41	42,38	14,15		
	475	35,21	13,49	42,54	14,23		
	425	34,06	12,48	40,83	13,24		
	430	34,24	12,56	41,01	13,32		
	435	34,42	12,64	41,19	13,4		
JKMxxxN - 60HL4- B-V	440	34,59	12,72	41,36	13,48		
	445	34,77	12,8	41,54	13,56		
	400	32,74	12,22	39,96	12,99		
	405	32,93	12,3	40,15	13,07		
	410	33,12	12,38	40,34	13,15		
JKMxxxN - 60HL4- TV	415	33,31	12,46	40,53	13,23		
	420	33,5	12,54	40,72	13,31		
	425	33,68	12,62	40,9	13,39		
	430	33,86	12,7	41,08	13,47		
	435	34,04	12,78	41,26	13,55		
	440	34,22	12,86	41,44	13,63		
	445	34,39	12,94	41,61	13,71		
	450	34,57	13,02	41,79	13,79		
	415	33,12	12,53	40,45	13,27		
Grupa 77							



[logo:] Solar
 Jinko
 Budowanie zaufania do energii słonecznej

JKMxxxN -6TL4-V	420	33,31	12,61	40,64	13,35			
	425	33,49	12,69	40,82	13,43			
	430	33,68	12,77	41,01	13,51			
	435	33,86	12,85	41,19	13,59			
	440	34,03	12,93	41,36	13,67			
	445	34,21	13,01	41,54	13,75			
	450	34,38	13,09	41,71	13,83			
JKMxxxN - 6TL4-B-V	415	33,69	12,32	40,46	13,08			
	420	33,87	12,4	40,64	13,16			
	425	34,06	12,48	40,83	13,24			
	430	34,24	12,56	41,01	13,32			
	435	34,42	12,64	41,19	13,4			
	440	34,59	12,72	41,36	13,48			
JKMxxxN -6TL4-TV	400	32,74	12,22	39,96	12,99			
	405	32,93	12,3	40,15	13,07			
	410	33,12	12,38	40,34	13,15			
	415	33,31	12,46	40,53	13,23			
	420	33,5	12,54	40,72	13,31			
	425	33,68	12,62	40,9	13,39			
	430	33,86	12,7	41,08	13,47			
	435	34,04	12,78	41,26	13,55			
	440	34,22	12,86	41,44	13,63			
	445	34,39	12,94	41,61	13,71			
Grupa 78	450	34,57	13,02	41,79	13,79			
	445	36,45	12,21	44,48	13,07			
	450	36,62	12,29	44,65	13,14			
	455	36,79	12,37	44,82	13,21			
	460	36,95	12,45	44,98	13,28			
	465	37,11	12,53	45,14	13,35			
	470	37,28	12,61	45,31	13,42			
	JKMxxxN -66HL4-V	475	37,43	12,69	45,46	13,49		
		480	37,59	12,77	45,62	13,56		
		485	37,75	12,85	45,78	13,63		
		490	37,9	12,93	45,93	13,7		
495		38,05	13,01	46,08	13,77			
500		38,2	13,09	46,23	13,84			
505		38,35	13,17	46,38	13,91			
JKMxxxN - 66HL4- B-V		465	37,29	12,47	44,74	13,23		
		470	37,48	12,54	44,93	13,3		
	475	37,67	12,61	45,12	13,37			
	480	37,86	12,68	45,31	13,44			



[logo:] Solar
 Jinko
 Budowanie zaufania do energii słonecznej

	485	38,04	12,75	45,49	13,51			
	490	38,22	12,82	45,67	13,58			
JKMxxxN - 66HL4- TV	440	36,25	12,14	44	12,91			
	445	36,42	12,22	44,19	12,99			
	450	36,59	12,3	44,38	13,07			
	455	36,76	12,38	44,57	13,15			
	460	36,92	12,46	44,75	13,23			
	465	37,09	12,54	44,94	13,31			
	470	37,25	12,62	45,12	13,39			
	475	37,41	12,7	45,3	13,47			
	480	37,56	12,78	45,47	13,55			
	485	37,72	12,86	45,65	13,63			
	490	37,87	12,94	45,82	13,71			
	495	38,02	13,02	45,97	13,79			
	Grupa 79 JKMxxxN -6RL4-V	455	36,79	12,37	44,82	13,21		
		460	36,95	12,45	44,98	13,28		
465		37,11	12,53	45,14	13,35			
470		37,28	12,61	45,31	13,42			
475		37,43	12,69	45,46	13,49			
480		37,59	12,77	45,62	13,56			
485		37,75	12,85	45,78	13,63			
490		37,9	12,93	45,93	13,7			
JKMxxxN -6RL4-B- V	495	38,05	13,01	46,08	13,77			
	455	36,91	12,33	44,36	13,09			
	460	37,1	12,4	44,55	13,16			
	465	37,29	12,47	44,74	13,23			
	470	37,48	12,54	44,93	13,3			
	475	37,67	12,61	45,12	13,37			
	480	37,86	12,68	45,31	13,44			
JKMxxxN -6RL4-TV	485	38,04	12,75	45,49	13,51			
	440	36,25	12,14	44	12,91			
	445	36,42	12,22	44,19	12,99			
	450	36,59	12,3	44,38	13,07			
	455	36,76	12,38	44,57	13,15			
	460	36,92	12,46	44,75	13,23			
	465	37,09	12,54	44,94	13,31			
	470	37,25	12,62	45,12	13,39			
	475	37,41	12,7	45,3	13,47			
	480	37,56	12,78	45,47	13,55			
	485	37,72	12,86	45,65	13,63			
490	37,87	12,94	45,82	13,71				



[logo:] Solar
 Jinko
 Budowanie zaufania do energii słonecznej

	495	38,02	13,02	45,97	13,79		
Grupa 80 JKMxxxN -72HL4-V	485	39,72	12,21	48,66	13,08		
	490	39,87	12,29	48,78	13,15		
	495	40,02	12,37	48,9	13,22		
	500	40,16	12,45	49,02	13,29		
	505	40,31	12,53	49,14	13,36		
	510	40,45	12,61	49,26	13,43		
	515	40,59	12,69	49,38	13,5		
	520	40,72	12,77	49,5	13,57		
	525	40,86	12,85	49,62	13,64		
	530	41	12,93	49,74	13,71		
	535	41,13	13,01	49,86	13,77		
	540	41,26	13,09	49,98	13,83		
	545	41,38	13,17	50,1	13,91		
	550	41,51	13,25	50,22	13,99		
	555	41,64	13,33	50,34	14,07		
	560	41,77	13,41	50,47	14,15		
	565	41,92	13,48	50,60	14,23		
570	42,07	13,55	50,74	14,31			
JKMxxxN - 72HL4- B-V	510	40,9	12,47	49,16	13,23		
	515	41,07	12,54	49,33	13,3		
	520	41,24	12,61	49,5	13,37		
	525	41,41	12,68	49,67	13,44		
	530	41,57	12,75	49,83	13,51		
	535	41,73	12,82	49,99	13,58		
JKMxxxN - 72HL4- TV	480	39,77	12,07	48,86	12,99		
	485	39,92	12,15	48,94	13,05		
	490	40,07	12,23	49,02	13,11		
	495	40,22	12,31	49,1	13,17		
	500	40,36	12,39	49,18	13,23		
	505	40,5	12,47	49,26	13,29		
	510	40,64	12,55	49,34	13,35		
	515	40,78	12,63	49,42	13,41		
	520	40,95	12,7	49,5	13,47		
	525	41,12	12,77	49,58	13,53		
	530	41,28	12,84	49,66	13,59		
	535	41,48	12,9	49,74	13,65		
	540	41,67	12,96	49,87	13,71		
545	41,86	13,02	50	13,77			
Grupa 81	495	40,02	12,37	48,9	13,22		
	500	40,16	12,45	49,02	13,29		



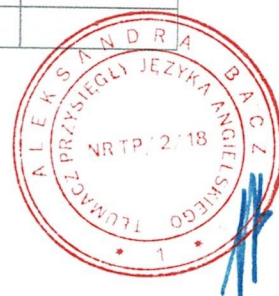
[logo:] Solar
 Jinko
 Budowanie zaufania do energii słonecznej

JKMxxxN -7TL4-V	505	40,31	12,53	49,14	13,36		
	510	40,45	12,61	49,26	13,43		
	515	40,59	12,69	49,38	13,5		
	520	40,72	12,77	49,5	13,57		
	525	40,86	12,85	49,62	13,64		
	530	41	12,93	49,74	13,71		
	535	41,13	13,01	49,86	13,77		
	540	41,26	13,09	49,98	13,83		
JKMxxxN -7TL4-B- V	495	40,38	12,26	48,64	13,02		
	500	40,56	12,33	48,82	13,09		
	505	40,73	12,4	48,99	13,16		
	510	40,9	12,47	49,16	13,23		
	515	41,07	12,54	49,33	13,3		
	520	41,24	12,61	49,5	13,37		
	525	41,41	12,68	49,67	13,44		
	530	41,57	12,75	49,83	13,51		
JKMxxxN -7TL4-TV	480	39,77	12,07	48,86	12,99		
	485	39,92	12,15	48,94	13,05		
	490	40,07	12,23	49,02	13,11		
	495	40,22	12,31	49,1	13,17		
	500	40,36	12,39	49,18	13,23		
	505	40,5	12,47	49,26	13,29		
	510	40,64	12,55	49,34	13,35		
	515	40,78	12,63	49,42	13,41		
	520	40,95	12,7	49,5	13,47		
	525	41,12	12,77	49,58	13,53		
	530	41,28	12,84	49,66	13,59		
	535	41,48	12,9	49,74	13,65		
540	41,67	12,96	49,87	13,71			
Grupa 82 JKMxxxN -7RL4-V	535	43,75	12,23	53,2	13,05		
	540	43,87	12,31	53,32	13,12		
	545	43,99	12,39	53,44	13,19		
	550	44,14	12,46	53,56	13,26		
	555	44,3	12,53	53,68	13,33		
	560	44,38	12,62	53,8	13,4		
	565	44,49	12,7	53,92	13,47		
	570	44,6	12,78	54,04	13,54		
	575	44,72	12,86	54,16	13,61		
	580	44,83	12,94	54,26	13,69		
	585	44,94	13,02	54,36	13,77		
	590	45,04	13,1	54,46	13,85		



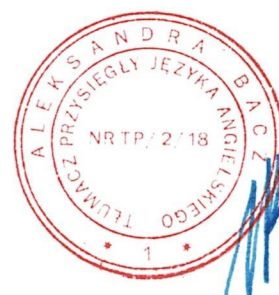
[logo:] Solar
 Jinko
 Budowanie zaufania do energii słonecznej

JKMxxxN -7RL4-B- V	540	44,02	12,27	53,11	13,02		
	545	44,17	12,34	53,26	13,09		
	550	44,32	12,41	53,41	13,16		
	555	44,47	12,48	53,56	13,23		
	560	44,62	12,55	53,71	13,3		
	565	44,77	12,62	53,86	13,37		
	570	44,92	12,69	54,01	13,44		
	575	45,07	12,76	54,16	13,51		
JKMxxxN -7RL4-TV	520	42,63	12,2	53,13	13,13		
	525	42,83	12,26	53,22	13,18		
	530	43,02	12,32	53,31	13,23		
	535	43,22	12,38	53,4	13,28		
	540	43,41	12,44	53,49	13,33		
	545	43,6	12,5	53,58	13,37		
	550	43,79	12,56	53,67	13,41		
	555	43,98	12,62	53,76	13,45		
	560	44,17	12,68	53,85	13,49		
	565	44,35	12,74	53,94	13,53		
	570	44,53	12,8	54,03	13,57		
	575	44,72	12,86	54,12	13,61		
Grupa 83	580	44,89	12,92	54,21	13,65		
	585	45,07	12,98	54,3	13,69		
	565	44,67	12,65	53,34	13,48		
	570	44,78	12,73	53,45	13,56		
	575	44,89	12,81	53,56	13,64		
	580	45,00	12,89	53,67	13,72		
	585	45,11	12,97	53,78	13,80		
	590	45,21	13,05	53,89	13,88		
	595	45,32	13,13	54,00	13,96		
Grupa 84	600	45,42	13,21	54,11	14,04		
	605	45,53	13,29	54,22	14,12		
	555	44,47	12,48	53,22	13,41		
	560	44,59	12,56	53,33	13,49		
	565	44,70	12,64	53,44	13,57		
	570	44,81	12,72	53,55	13,65		
	575	44,92	12,80	53,66	13,73		
	580	45,03	12,88	53,77	13,81		
	585	45,14	12,96	53,88	13,89		
Grupa 85	590	45,25	13,04	53,99	13,97		
	595	45,35	13,12	54,10	14,05		
	400	40,90	9,78	48,90	10,47		



[logo:] Solar
 Jinko
 Budowanie zaufania do energii słonecznej

	405	41,20	9,83	49,20	10,52		
	410	41,50	9,88	49,50	10,57		
	415	41,80	9,93	49,80	10,62		
	420	42,09	9,98	50,09	10,67		
	425	42,38	10,03	50,38	10,72		
	430	42,66	10,08	50,66	10,77		
	435	42,94	10,13	50,94	10,82		
	440	43,22	10,18	51,22	10,87		
	445	43,50	10,23	51,50	10,92		
	330	34,70	9,51	41,32	10,52		
	335	34,83	9,62	41,45	10,63		
	340	34,95	9,73	41,58	10,74		
	345	35,06	9,84	41,69	10,85		
	350	35,17	9,95	41,80	10,96		
	355	35,29	10,06	41,92	11,07		
	360	35,40	10,17	42,04	11,18		
	365	35,51	10,28	42,15	11,29		
Grupa 86	370	35,62	10,39	42,26	11,40		
	590	45,18	13,06	54,65	13,83		
	595	45,29	13,14	54,80	13,90		
Grupa 87	600	45,39	13,22	54,95	13,97		
	605	45,49	13,3	55,10	14,04		
	610	45,59	13,38	55,25	14,11		
	615	45,69	13,46	55,40	14,18		



[/ogo:] Solar
Jinko
Budowanie zaufania do energii słonecznej

Uwagi



Centrum Marketingu i Sprzedaży globalnej

Jinko Building
#99 Shouyang Road, Jingan District,
Shanghai, China 200027
Tel: +86 21 5183 8777
Fax: +86 21 5180 8600

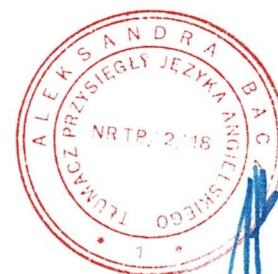
Baza produkcyjna Jiangxi

No.1 Jinko Road,
Shangrao Economic Development Zone,
Jiangxi Province, China 334100
Tel +86 793 858 8188
Fax:+86 793 846 115

Baza produkcyjna Zhejiang

No.58 Yuanxi Road,
Haining Yuanhua Industrial Park,
Zhejiang Province, China 314416
Tel: +86 573 8798 5678
Fax: +86 573 8787 1070

www.jinkosolar.com | Wsparcie techniczne: technic@jinkosolar.com | Po sprzedaży: cs@jinkosolar.com

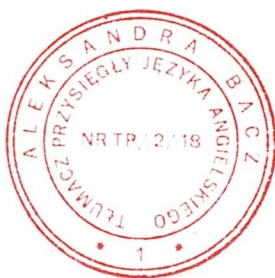


Niniejszym poświadczam zgodność powyższego tłumaczenia z dokumentem elektronicznym w języku angielskim.

Aleksandra Bacz, tłumacz przysięgły języka angielskiego, wpisany na listę tłumaczy przysięgłych, prowadzoną przez ministra sprawiedliwości, pod numerem TP/2/18.

Numer w repertorium: 385/2022

Gliwice, 19.07.2022 r.



Aleksandra Bacz