

BRAMKI OBROTOWE – TRIPOD

GUARD

GUARD swoją popularność zawdzięcza wytrzymałej obudowie i wyjątkowej wydajności. GUARD efektywnie zabezpiecza obszary intensywnego użytkowania, takie jak stadiony, fabryki czy instytucje rządowe. Proste i jednocześnie eleganckie wykończenie dostępne w różnych wariantach pasuje do wnętrza o różnym wystroju oraz typie architektury.

Wysokiej jakości materiały, wytrzymałość oraz sprawdzona wydajność dają możliwość montażu GUARD w dowolnej lokalizacji i zapewniają działanie przez lata. Bramka wyposażona jest w elektromechaniczną funkcję antypaniki która zapewnia wolne przejście i w sytuacji awaryjnej zapobiega powstaniu paniki i zatoru.



WOLNE PRZEJŚCIE



PRZEPUSTOWOŚĆ



SZEROKOŚĆ PRZEJŚCIA



KLASA OCHRONNOŚCI



OPADAJĄCE RAMIĘ



AUTOMAT



DWUKIERUNKOWA

Zalety

- Dwukierunkowa mechaniczna bramka typu tripod z funkcją opadania ramion i wspomaganie przejścia
- Udane połączenie oferujące wysoką jakość i przystępną cenę
- Stabilna i wytrzymała obudowa przeznaczona do obszarów o dużym natężeniu ruchu
- Możliwość podłączenia jakiegokolwiek typu kontroli dostępu
- Niskie zużycie prądu
- Funkcja antypaniki z automatycznym powracaniem ramion
- Bardzo ciche działanie
- Bramka przystosowana do montażu wewnątrz i na zewnątrz
- Zintegrowany uchwyt czytnika kart zbliżeniowych pod górną pokrywą
- Możliwość zamontowania na platformie mobilnej

Możliwe warianty

- GUARD Twin
- GUARD Monopod
- GUARD Doupod

*Pierwsza wartość jest standardowa, wszystkie inne dostępne na żądanie.

Standard

- Dwustronne piktogramy LED
- Panel sterownia
- Funkcja antypaniki
- Podłączenie zasilania z akumulatora
- Wspomaganie przejścia

Opcje

- Możliwość zamontowania dodatkowych urządzeń (licznik przejść, czytniki RFID / biometryczne / zbliżeniowe, akceptor monet, przyciski, czytnik kodów kreskowych i QR)
- Podgrzewacz
- Moduł elektroniczny załączający automatycznie funkcję antypaniki w przypadku braku zasilania (otwarcie bramki)
- Bramka w wariantcie podwójnym
- Możliwość zakupu Obudowy bez mechanizmu jako wygrozdzenie

BRAMKI OBROTOWE – TRIPOD

SPECYFIKACJA TECHNICZNA

Szerokość, mm	785
Długość, mm	1000
Wysokość, mm	1000
Waga, kg (nie więcej niż)	46
Mechanizm	Serwonapęd

Możliwa kontrola:

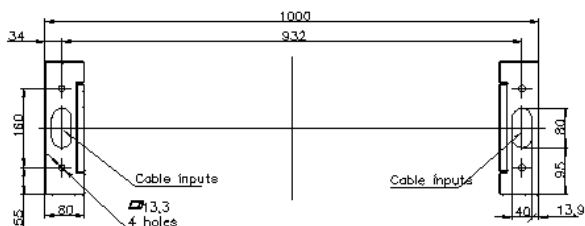
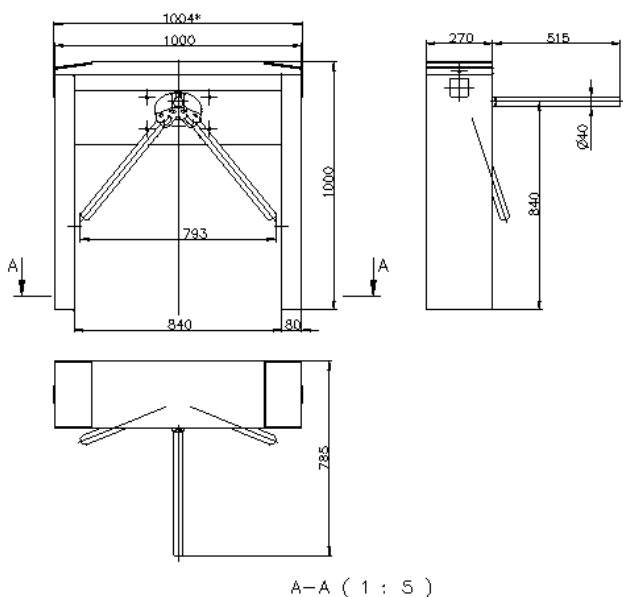


System kontroli dostępu



Panel przyciskowy

W przypadku braku zasilania bramka zostaje odblokowana w obu kierunkach.



Parametry elektrotechniczne:

- Napięcie:
 - AC 100-240V, 50/60Hz
 - DC 12V
- Maksymalne zużycie prądu przy przejściu 50W

Wykonanie

Standardowa obudowa	Stal nierdzewna szczotkowana AISI 304
---------------------	---------------------------------------

Dostępne opcje obudowy

Stal szczotkowana AISI 316
Stal polerowana AISI 304
Stal polerowana AISI 316
malowanie proszkowe RAL

Głowica / Ramię	Odlew aluminium malowany na czarno / Stal nierdzewna polerowana
-----------------	---

Zastosowanie:

- Instytucje Rządowe
- Bazy Wojskowe
- Elektrownie
- Fabryki
- Obiekty użyteczności publicznej
- Instytucje Finansowe
- Lotniska
- Centra Biznesowe
- Hotele
- Obiekty Sportowe i Rekreacyjne
- Obszary miejski

Przygotowanie do montażu:

- Wymiary fundamentu:
 - wysokość: 300 mm
 - długość: 1200 mm
 - szerokość: 900 mm
- Kable wychodzące z fundamentu muszą mieć co najmniej 2,5m zapasu
- Kabel komunikacyjny 2x skrętka FTP 4x2
- Kabel zasilający 3x1,5