

## TWIN SHIELD

SHIELD jest innowacyjnym połączeniem tripodów SWORD i GUARD. Takie połączenie zapewnia stabilność i odporność obudowy.

Dzięki zintegrowanemu w obudowie uchwytowi do czytnikowi kart, zbędne są dodatkowe elementy i mocowanie na obudowie, co jest bardzo atrakcyjne przy porównaniu z mniejszymi bramkami. Konstrukcja bramki umożliwia zamontowanie każdego typu systemu kontroli dostępu oraz zasilania awaryjnego w postaci akumulatora.

SHIELD standardowo wyposażony jest w serwonapęd wspomagający przejście, funkcję antypaniki, opadanie ramion oraz obustronne piktogramy, co przy bardzo konkurencyjnej cenie sprawia że SHIELD jest liderem w swojej klasie.



WOLNE PRZEJŚCIE



PRZEPUSTOWOŚĆ



SZEROKOŚĆ PRZEJŚCIA



KLASA OCHRONNOŚCI



OPADAJĄCE RAMIĘ



AUTOMAT



DWUKIERUNKOWA

### Zalety

- Dwukierunkowa mechaniczna bramka typu tripod z funkcją opadania ramion i wspomaganie przejścia
- Udane połączenie oferujące wysoką jakość i przystępną cenę
- Stabilna i wytrzymała obudowa przeznaczona do obszarów o dużym natężeniu ruchu
- Możliwość podłączenia jakiegokolwiek typu kontroli dostępu
- Niskie zużycie prądu
- Funkcja antypaniki z automatycznym powracaniem ramion
- Bardzo ciche działanie
- Bramka przystosowana do montażu wewnątrz i na zewnątrz
- Zintegrowany uchwyt czytnika kart zbliżeniowych pod górną pokrywą
- Możliwość zamontowania na platformie mobilnej

### Możliwe warianty

- SHIELD
- SHIELD Monopod
- SHIELD Doupod
- MILL

\*Pierwsza wartość jest standardowa, wszystkie inne dostępne na żądanie.

### Standard

- Dwustronne piktogramy LED
- Panel sterownia
- Funkcja antypaniki
- Podłączenie zasilania z akumulatora
- Wspomaganie przejścia

### Opcje

- Możliwość zamontowania dodatkowych urządzeń (licznik przejść, czytniki RFID / biometryczne / zbliżeniowe, akceptor monet, przyciski, czytnik kodów kreskowych i QR)
- Podgrzewacz
- Moduł elektroniczny załączający automatycznie funkcję antypaniki w przypadku braku zasilania (otwarcie bramki)
- Bramka w wariantcie podwójnym
- Możliwość zakupu Obudowy bez mechanizmu jako wygradzenie

# BRAMKI OBROTOWE – TRIPOD

## SPECYFIKACJA TECHNICZNA

Szerokość, mm	1530
Długość, mm	793
Wysokość, mm	1000
Waga, kg (nie więcej niż)	80
Mechanizm	Serwonapęd

### Możliwa kontrola:



System kontroli dostępu



Panel przyciskowy

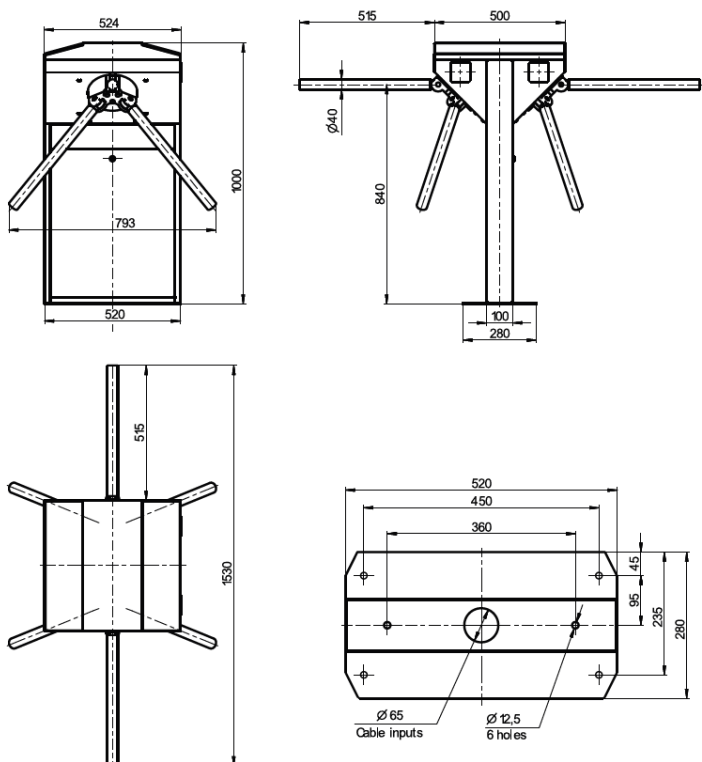
W przypadku braku zasilania bramka zostaje odblokowana w obu kierunkach.

### Parametry elektrotechniczne:

- Napięcie:
  - AC 100-240V, 50/60Hz
  - DC 12V
- Maksymalne zużycie prądu przy przejściu 55W

### Wykonanie

Standardowa obudowa	Stal nierdzewna szczotkowana AISI 304
Dostępne opcje obudowy	Stal szczotkowana AISI 316 Stal polerowana AISI 304 Stal polerowana AISI 316 malowanie proszkowe RAL
Głowica / Ramię	Odlew aluminium malowany na czarno / Stal nierdzewna polerowana



### Zastosowanie:

- Instytucje Rządowe
- Bazy Wojskowe
- Elektrownie
- Fabryki
- Obiekty użyteczności publicznej
- Instytucje Finansowe
- Lotniska
- Centra Biznesowe
- Hotele
- Obiekty Sportowe i Rekreacyjne
- Obszary miejski

### Przygotowanie do montażu:

- Wymiary fundamentu:
  - wysokość: 300 mm
  - długość: 750 mm
  - szerokość przejścia: 1660 mm
- Kable wychodzące z fundamentu muszą mieć co najmniej 2m zapasu
- Kabel komunikacyjny 2x skrętka FTP 8x0,22 (0,5mm<sup>2</sup>)
- Kabel zasilający 3x1,5 mm<sup>2</sup>