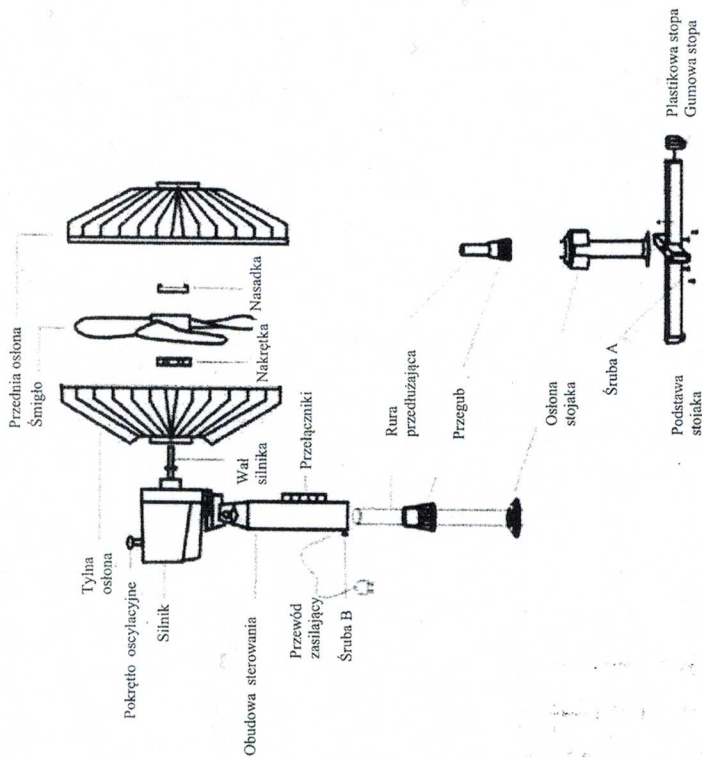


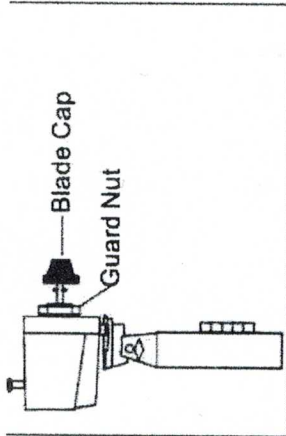
INSTRUKCJA OBSŁUGI WENTYLATORA STOJĄCEGO 16" W-001/2



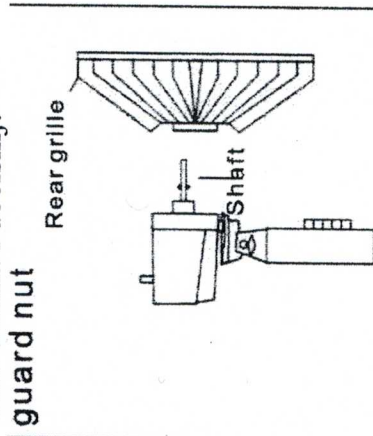
Dla wentylatora stojącego:

1. Umieść sprężynę w rurze stojaka od dołu rury i dokręć rurę stojaka do podstawy za pomocą śruby A.
2. Odkręć bazę obracając zgodnie z ruchem wskazówek zegara od stojaka, umieść bazę i wkręć krzyżową podstawę do stojaka, obracając w lewo, a następnie dokręć podstawę i stojak przedłużający.
3. Umieść osłonę stojaka na podstawie. Wyciągnij przedłużenie, a następnie ponownie dokręć przegub.
4. Umieść obudowę sterowania na górze rury przedłużającej i dokręć śrubę B.

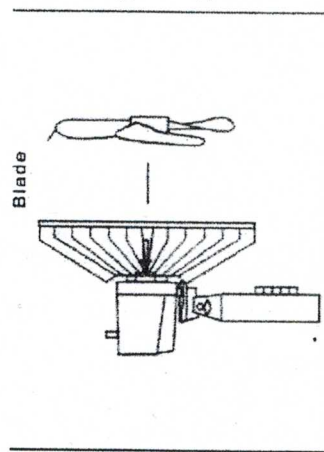
Odkręć nasadkę obracając w prawo, a nakrętkę mocującą tylną osłonę, obracając w lewo:



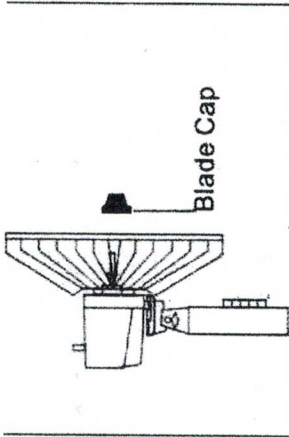
Umieść tylną kratkę na wale silnika i dociśnij: **guard nut**



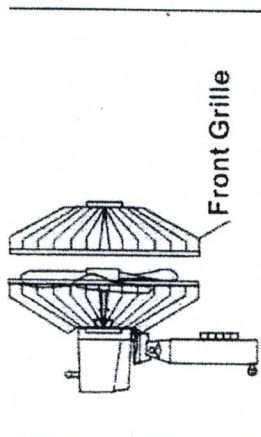
Umieść śmigło na wale silnika:



Przykręć nasadkę na wale obracając w lewo:



Umieść przednią kratkę na tylnej kratce na zaciskach oraz przekręć, aby przymocować kratki razem:



Ostrzeżenie

1. Urządzenia elektryczne należy przechowywać w miejscu niedostępnym dla dzieci lub osób niepełnosprawnych. Nie pozwól im korzystać z urządzeń bez nadzoru.
2. Przed zdjęciem osłony upewnij się, że wentylator jest wyłączony z sieci zasilającej.
3. Jeżeli przewód zasilający jest uszkodzony, musi być wymieniony przez producenta lub jego serwisanta lub osobę o podobnych kwalifikacjach w celu uniknięcia zagrożenia.