

70mai

Instrukcja obsługi

70mai kamera RC11/RC12

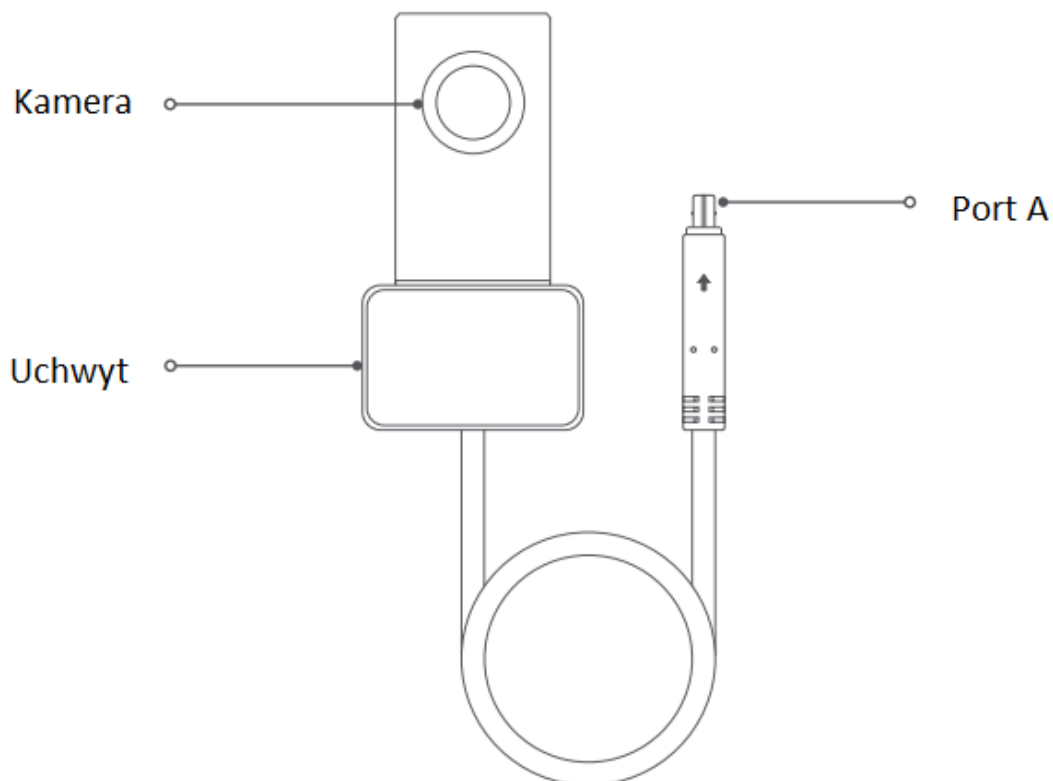
Należy przeczytać tą instrukcję ze zrozumieniem przed użytkowaniem produktu oraz przechowywać w bezpiecznym miejscu.

Dziękujemy za wybór kamery 70mai RC11/RC12.

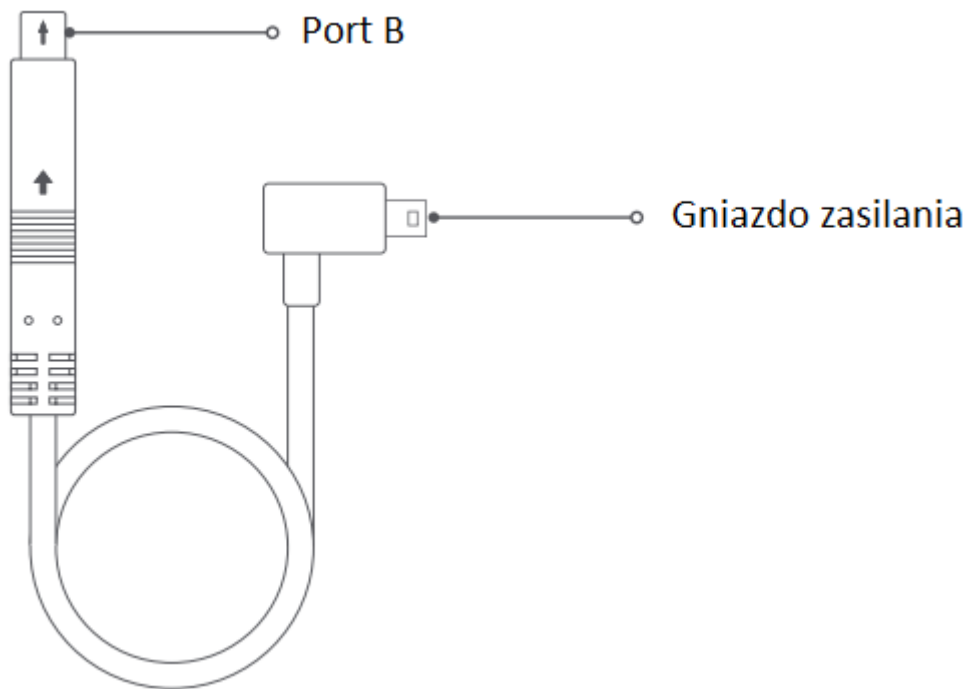
Obrazy produktów, akcesoriów i inne w tej instrukcji są jedynie ilustracjami poglądowymi i służą wyłącznie do celów informacyjnych. Produkt może być aktualizowany lub ulepszany i może wyglądać inaczej niż na schematach.

Przedstawienie produktu

Kamera tylna



Tylny przewód



Funkcje

Tylna kamera stanowi dodatek do produktów samochodowych 70mai i musi być używana z urządzeniem głównym.

Po prawidłowym zainstalowaniu kamery tylnej i jej podłączeniu do urządzenia głównego, kamera tylna może zapisywać i przechowywać obraz z tyłu pojazdu.

Przewodnik online

Więcej informacji na temat funkcji produktu i odpowiedzi na często zadawane pytania znajdziesz w instrukcji obsługi, skanując kod QR.



Użytkowanie

Tylna kamera jest zasilana przez urządzenie główne. Gdy urządzenie główne rozpocznie działanie, tylna kamera włączy się automatycznie. Gdy urządzenie główne wyłączy się lub przejdzie w tryb uśpienia, tylna kamera również wyłączy się automatycznie.

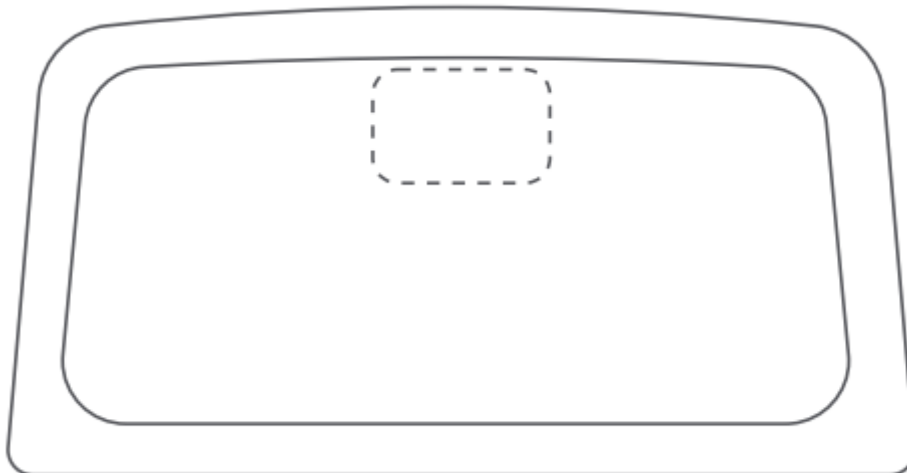
Główne urządzenie zasila tylną kamerę tylko wtedy, gdy otrzymuje zasilanie z zewnętrznego źródła zasilania. W przeciwnym razie nie może zasilać tylnej kamery.

Obraz uzyskany przez tylną kamerę jest automatycznie zapisywany na karcie pamięci głównego urządzenia. Gdy limit pamięci zostanie osiągnięty, najwcześniejsze obrazy nagrane z tyłu zostaną nadpisane najnowszymi obrazami i usunięte cyklicznie.

Instalacja

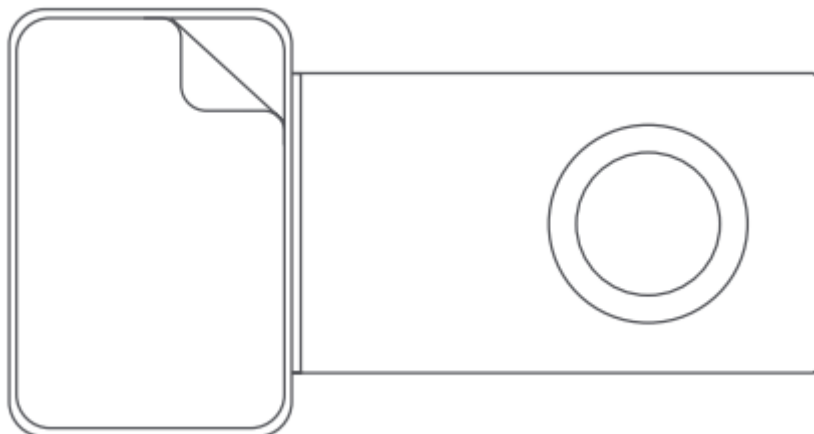
1. Montaż naklejki elektrostatycznej

Wyczyść tylną szybę i naklej naklejkę elektrostatyczną w zalecanym górnym obszarze szyby, jak pokazano na rysunku. Naciśnij naklejkę, aby usunąć pęcherzyki powietrza.



2. Montaż tylnej kamery

Przyklej tylną kamerę do naklejki elektrostatycznej.

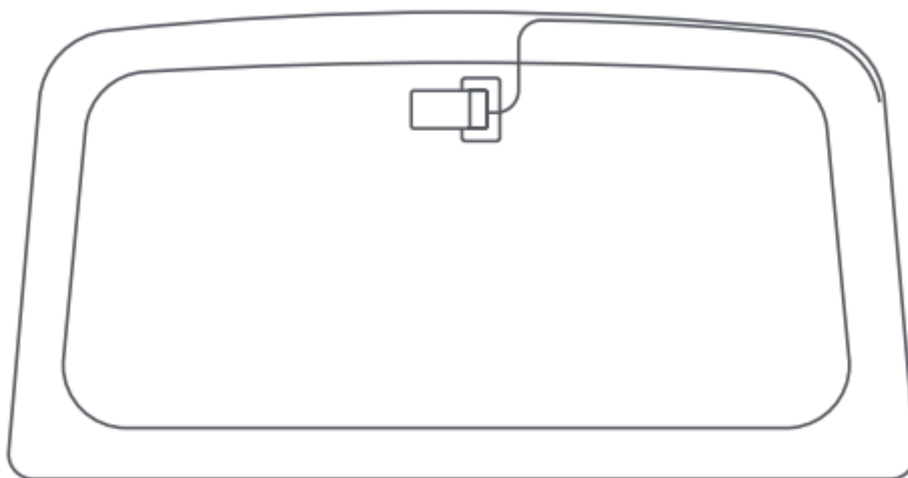


3. Podłączenie zasilania

Połącz ze sobą port A i port B.

Przeciągnij przewód wzdłuż górnej części tylnej szyby, słupka C, górnej części bocznych okien do głównego urządzenia. Włóż gniazdo zasilania do portu AV/IN głównego urządzenia.

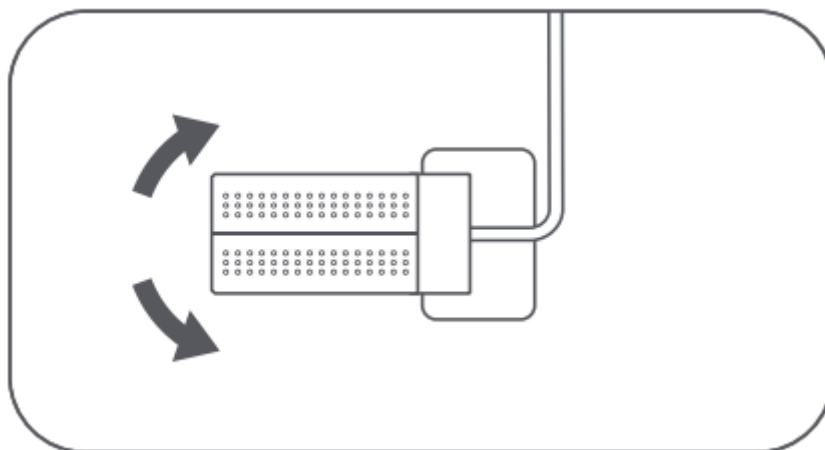
Uwaga: Metody instalacji i okablowania dla różnych pojazdów mogą różnić się od tych opisanych w instrukcji użytkownika. Instalację powinien przeprowadzić profesjonalny instalator.



4. Regulacja kąta kamery

Włącz urządzenie główne i przełącz się na nagrywanie za pomocą tylnej kamery.

Dostosuj kąt kamery na podstawie obrazu na ekranie, aby mieć pewność, że kamera jest skierowana w stronę tylnej części pojazdu.



Środki ostrożności

1. Prosimy o zatrudnienie profesjonalnego instalatora do instalacji. Firma nie ponosi odpowiedzialności za nieprawidłową obsługę osobistą powodującą problemy takie jak zwarcie źródła zasilania samochodu, uszkodzenie akumulatora samochodu, uszkodzenie wnętrza samochodu i tym podobne.
2. Spółka nie ponosi odpowiedzialności za szkody powstałe w wyniku montażu, aniżeli za wady jakościowe samego produktu.
3. Spółka nie ponosi odpowiedzialności za nieprawidłowe użytkowanie produktu, które nie jest wynikiem wady jakościowej produktu.
4. Podczas instalacji i użytkowania produktu nie należy wkładać ani wyjmować tylnej kamery, gdy urządzenie jest podłączone do zasilania. W przeciwnym razie może dojść do uszkodzenia produktu.

Specyfikacja techniczna

Produkt: 70mai kamera tylna

Model: Midrive RC11, Midrive RC12

Rozdzielczość: 1920 x 1080

Wejście: 5V = 0,5A

Deklaracja zgodności CE

Producent 70mai Co., Ltd. niniejszym oświadcza, że to urządzenie jest zgodne z obowiązującymi dyrektywami i normami europejskimi i ich poprawkami. Pełny tekst deklaracji zgodności EU jest dostępny do pobrania z tej strony internetowej: <https://help.70mai.asia/1193.html>

Postanowienia gwarancyjne

Produkt jest objęty 24-miesięczną gwarancją dla konsumentów lub 12-miesięczną gwarancją dla przedsiębiorców (zakupów na firmę).

Utylizacja sprzętu.

Wszystkie produkty, na których umieszczony jest symbol zostały sklasyfikowane jako odpady elektryczne (WEEE zgodnie z dyrektywą 2012/19/EU). Z tego względu muszą być utylizowane w punktach recyklingu odpadów elektrycznych. Pod żadnym pozorem nie powinny być wyrzucane razem z odpadami komunalnymi.

