



Zamek szyfrowy (KG-K201UTW)

Instrukcja obsługi



Prosimy o zapoznanie się z instrukcją przed instalacją urządzenia

Instrukcja obsługi

KG-K201UTW

Opis

Zamek szyfrowy Kenik KG-K201UTW przeznaczony jest do obsługi jednego przejścia (drzwi). Wyposażony jest w klawiaturę oraz czytnik kart RFID, istnieje również możliwość skonfigurowania linii Wiegand 26 lub 34 do połączenia urządzenia z np. kontrolerem dostępu. Urządzenie obsługuje do 3000 użytkowników, a do każdego z nich możemy przypisać kod, kartę lub kod + kartę. Zamek szyfrowy posiada podświetlaną, dotykową klawiaturę, zabezpieczenia przeciwzwarceniowe oraz klasę szczelności IP68.

Specyfikacja

Zasilanie	12V DC \pm 10%
Pobór prądu	Czuwanie: \leq 30mA
Pamięć użytkowników	3000 (kart lub kodów PIN)
Zasięg czytnika	5 – 10 cm
Maksymalne obciążenie styków przekaźnika	3A
Standard RFID	UNIQUE 125kHz
Wyjście przekaźnikowe	NO/NC
Wyjście dzwonka	12V max. 1mA
Interfejs Wiegand	Wiegand 26/34 bit
Temperatura pracy	-20°C do 70°C
Wilgotność pracy	20% do 90%
Wymiary	141 x 71 x 18 mm
Klasa szczelności	IP68
Czas otwarcia przekaźnika	0 – 255 sekund

Instrukcja obsługi

KG-K201UTW

Pełna instrukcja programowania

Ustawienia diody kontrolnej	* 44332211 # dioda w trybie uśpienia * 11223344 # dioda włączona
Aby przejść do trybu programowania	* KOD ADMINISTRATORA # 881122 jest domyślnym kodem administratora
Aby wyjść z trybu programowania	Naciśnij * lub poczekaj 10 sekund
Aby odblokować drzwi za pomocą kodu PIN	Wprowadź 4-CYFROWY KOD PIN, a następnie naciśnij #
Aby odblokować drzwi za pomocą karty	ZBLIŻ KARTĘ do urządzenia

ABY WYKONAĆ NASTĘPUJĄCE CZYNNOŚCI, ADMINISTRATOR MUSI BYĆ ZALOGOWANY W TRYBIE PROGRAMOWANIA

Aby dodać użytkownika karty (sposób 1)	* 881122 # -> 1-> ODCZYT KARTY # Karty można dodawać w sposób ciągły bez wychodzenia z trybu programowania
Aby dodać użytkownika karty (sposób 2)	* 881122 # -> 1-> WPISZ 4-CYFROWY ID UŻYTKOWNIKA # ODCZYT KARTY # Karty można dodawać w sposób ciągły bez wychodzenia z trybu programowania Jest to alternatywny sposób wprowadzania kart przy użyciu funkcji przydzielania identyfikatora użytkownika. W tej metodzie numer ID użytkownika jest przypisywany do karty. Do jednej karty można przypisać tylko jeden numer ID użytkownika. Należy pamiętać o tym, że numer ID użytkownika musi składać się z dowolnych czterech znaków
Aby dodać użytkownika kodu PIN	* 881122 # -> 2-> WPISZ 4-CYFROWY ID UŻYTKOWNIKA # WPISZ KOD PIN UŻYTKOWNIKA # Numer ID to dowolna liczba czterocyfrowa (np. 0001 dla użytkownika 1). Kod PIN to dowolne cztery cyfry z zakresu od 0000 do 9999.
Aby dodać użytkownika z kartą i kodem PIN	* 881122 # -> 2-> WPISZ 4-CYFROWY ID UŻYTKOWNIKA # WPISZ KOD PIN UŻYTKOWNIKA -> ODCZYT KARTY # Głośnik krótkim „piknięciem” poinformuje, że operacja dodania karty i kodu PIN się powiodła. Numer ID to dowolna liczba czterocyfrowa (np. 0001 dla użytkownika 1). Kod PIN to dowolne cztery cyfry z zakresu od 0000 do 9999.
Aby usunąć użytkownika karty	* 881122 # -> 4-> ODCZYT KARTY USUWANEGO UŻYTKOWNIKA #
Aby usunąć użytkownika kodu PIN	* 881122 # -> 4-> WPISZ KOD PIN USUWANEGO UŻYTKOWNIKA #
Aby usunąć wszystkich użytkowników	* 881122 # -> 5-> WPISZ KOD ADMINISTRATORA # Głośnik krótkim „piknięciem” poinformuje, że operacja usunięcia wszystkich użytkowników się powiodła

WARTOŚĆ „881122” PRZY POWYŻSZYCH PRZYKŁADACH TO DOMYŚLNY KOD ADMINISTRATORA. PO ZMIANIE KODU ADMINISTRATORA NALEŻY PAMIĘTAĆ ABY POSŁUGIWAĆ SIĘ NIM

Instrukcja obsługi

KG-K201UTW

Czas zadziałania przekaźnika	* 881122 # -> 7 -> 0-255 # Zakres od 0 do 255 sekund (domyślnie 3 sekundy)
Powrót do ustawień fabrycznych	* 881122 # -> 8 -> KOD ADMINISTRATORA # Głośnik krótkim „piknięciem” poinformuje, że operacja się powiodła i wszystkie ustawienia zostały skasowane.
Aby zmienić kod administratora	* 881122 # -> 0 -> NOWY KOD # NOWY KOD # Kod musi składać się maksymalnie 8 cyfr

WARTOŚĆ „881122” PRZY POWYŻSZYCH PRZYKŁADACH TO DOMYŚLNY KOD ADMINISTRATORA. PO ZMIANIE KODU ADMINISTRATORA NALEŻY PAMIĘTAĆ ABY POSŁUGIWAĆ SIĘ NIM

Ustawienia zwerek

Zworka J1 – ustawienie trybu pasywnego sygnału wyjścia	Jeśli piny 1 oraz 2 są zwarte, wówczas porty COM, NC oraz NO pracują jako styki sygnału zwarcia obwodu w trybie beznapięciowym (pasywnym).
Zworka J1 – ustawienie trybu aktywnego sygnału wyjścia	Jeśli piny 2 oraz 3 są zwarte, wówczas porty COM, NC oraz NO pracują jako styki sygnału zwarcia obwodu w trybie napięciowym (aktywnym).
Zworka RESET – resetowanie ustawień	Zwarcie styków zworki RESET powoduje zresetowanie kodu administratora i przywraca kod domyślny 881122. W tej opcji nie zostaną usunięte zaimplementowane ustawienia użytkowników

Wybór trybu pracy

Praca w trybie autonomicznej	Zewrzyj styki zworki RESET, zamek przejdzie w tryb pracy autonomicznej.
Praca w trybie Wiegand 26	Zewrzyj zaciski D0 i GND i zaczekaj aż dioda kontrolna zacznie migać na zielono. Następnie rozłącz zaciski D0 i GND, zamek jest gotowy do pracy w trybie Wiegand 26.
Praca w trybie Wiegand 34	Zewrzyj zaciski D1 i GND i zaczekaj aż dioda kontrolna zacznie migać na zielono. Następnie rozłącz zaciski D1 i GND, zamek jest gotowy do pracy w trybie Wiegand 34.

Instrukcja obsługi

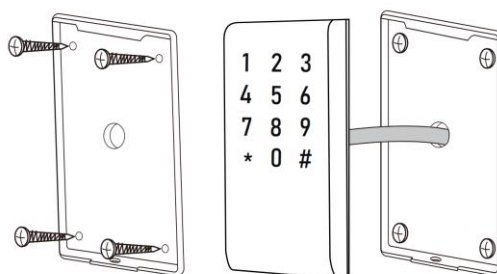
KG-K201UTW

Ustawienia funkcji programowania

Naciśnij *, a następnie wprowadź kod administratora 881122#, aby przejść do trybu programowania	1	DODAWANIE KARTY UŻYTKOWNIKA
	2	DODAWANIE KODU PIN UŻYTKOWNIKA
	3	DODAWANIE KARTY I KODU PIN UŻYTKOWNIKA
	4	USUWANIE UŻYTKOWNIKA
	5	USUWANIE WSZYSTKICH UŻYTKOWNIKÓW
	7	ZMIANA CZASU OPÓŹNIENIA WYJŚCIA PRZEKAŹNIKA
	8	PRZYWRÓCENIE USTAWIEŃ FABRYCZNYCH
	0	ZMIANA KODU ADMINISTRATORA

Montaż

- Odkręć tylną obudowę urządzenia
- Przepuść kabel przez otwór w płycie
- Przymocuj pokrywę do ściany przy użyciu kołków rozporowych
- Przymocuj czytnik do pokrywy i zabezpiecz śrubą kontrującą



Instrukcja obsługi

KG-K201UTW

Opis przewodów

Kolor przewodu	Opis na elektronice	Opis
Czarny	GND	Masa zasilania
Czerwony	12V	Wejście zasilania (+12V)
Żółty	NO/PUSH	Styk normalnie otwarty przełącznika
Szary	COM	Styk wspólny przełącznika
Fioletowy	NC	Styk normalnie zamknięty przełącznika
Brązowy	BTN	Wejście przycisku otwarcia (drugi koniec podłączamy pod GND)
Zielony	D0	Linia wyjściowa Wiegand D0
Biały	D1	Linia wyjściowa Wiegand D1
Niebieski	BELL	Wejście przycisk dzwonka
Niebieski	BELL	Wejście przycisk dzwonka

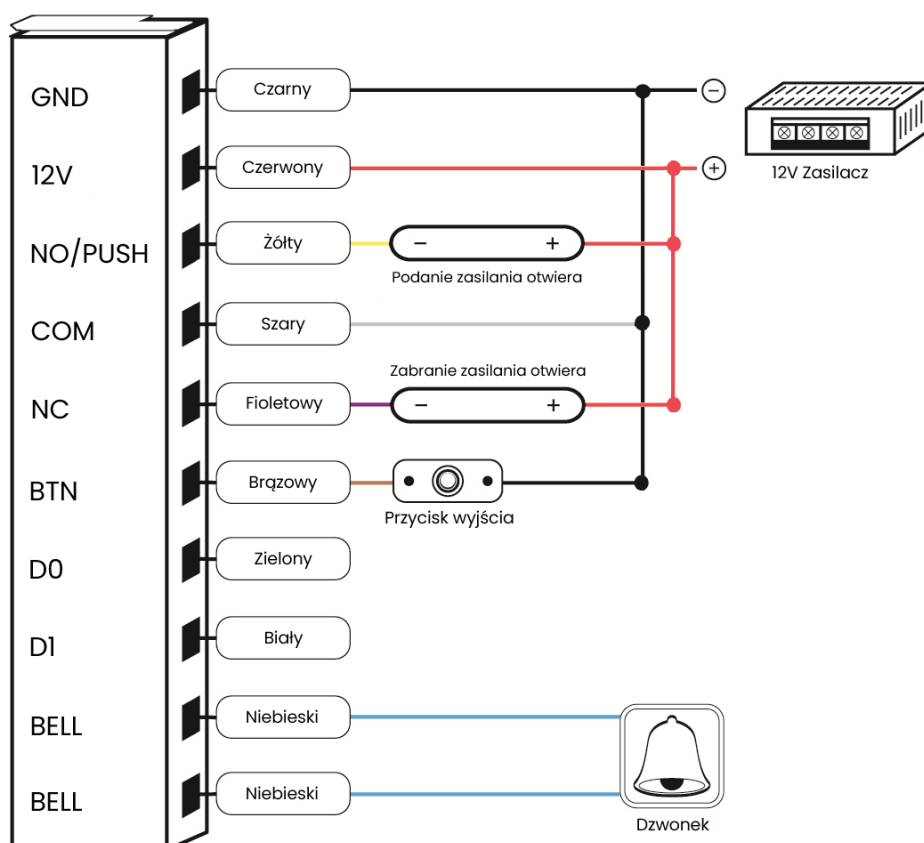
Funkcje

- Wodoodporny, klasa szczelności IP68
- Możliwość pracy w trybie autonomicznym
- Pełna konfiguracja z poziomu klawiatury
- Obsługa 3000 użytkowników (kod PIN, karta lub kod PIN + karta)
- Podświetlana klawiatura
- Interfejs Wiegand 26/34 do połączenia z zewnętrznym kontrolerem
- Regulowany czas otwarcia
- Bardzo niski pobór mocy (<30mA)
- Krótki czas reakcji (<20ms)
- Wbudowany głośnik
- Czerwone, żółte i zielone diody LED wskazujące stan pracy

Instrukcja obsługi

KG-K201UTW

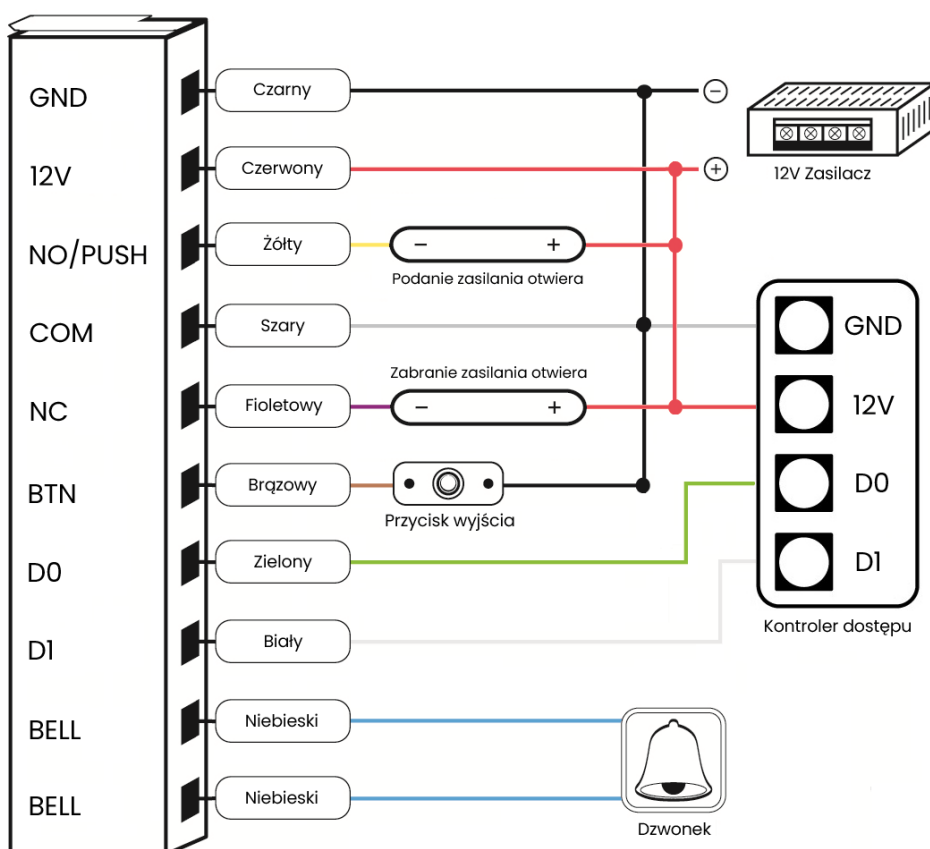
Schemat podłączenia dla trybu autonomicznego



Instrukcja obsługi

KG-K201UTW

Schemat podłączenia jako czytnik Wiegand



Instrukcja obsługi

KG-K201UTW

Urządzenie spełnia wszystkie wymagania norm europejskim, dzięki czemu zostało oznaczone symbolem CE.

Deklaracja zgodności dostępna jest pod adresem www.kenik.pl/do_pobrania

Instrukcja bezpieczeństwa

- Przed rozpoczęciem instalacji produktu, należy dokładnie zapoznać się z powyższą instrukcją montażu oraz zaleceniami dotyczącymi bezpieczeństwa.
- Niezbędne jest ściśle stosowanie się do podanych wskazówek i zachowanie tego dokumentu przez cały okres użytkowania produktu.
- Przed rozpoczęciem montażu należy sprawdzić zgodność tego produktu z urządzeniami i akcesoriami, które będą z nim współpracować.
- Powyższa instrukcja zawiera opis montażu i sposobu obsługi tego produktu.
- Instalowanie lub używanie produktu poza zakresem stosowania określonym przez producenta jest niedozwolone. Spowodowałoby ono, podobnie jak nieprzestrzeganie wskazówek zawartych w niniejszej instrukcji, zwolnienie producenta z odpowiedzialności oraz utratę gwarancji.
- Producent nie ponosi odpowiedzialności za zmiany w normach i standardach wprowadzone po publikacji powyższej instrukcji.
- Ilustracje nie mają charakteru umowy.
- Uważać, aby dzieci nie bawiły się punktem sterującym.
- Nigdy nie zanurzać punktu sterującego w cieczach.
- Ten produkt nie jest przeznaczony do użytkowania przez osoby (w tym dzieci), których zdolności fizyczne, sensoryczne lub mentalne są ograniczone, lub przez osoby nieposiadające doświadczenia lub wiedzy, chyba że mogą one korzystać, za pośrednictwem osoby odpowiedzialnej za ich bezpieczeństwo, z nadzoru albo wcześniej udzielonych im instrukcji dotyczących obsługi produktu..
- Nabywca może zostać pociągnięty do odpowiedzialności cywilnej i karnej w przypadku niezgodnego z prawem wykorzystania urządzenia w celu naruszenia prywatności lub wykorzystania wizerunku osób trzecich. Producent, w żadnym przypadku, nie będzie ponosił odpowiedzialności za użycie urządzenia niezgodnie z obowiązującymi przepisami ustawowymi i wykonawczymi.

Utylizacja

- Nie wyrzucać produktu wycofanego z użytku razem z odpadami z gospodarstwa domowego. Taki produkt trzeba przekazać jego dystrybutorowi lub skorzystać z systemu selektywnej zbiórki odpadów udostępnionego przez władze danej gminy.

Producent:
Eltrox sp. z o.o.
ul. Warszawska 74
42-202 Częstochowa

Wyprodukowano w Chinach

