

The logo for FAAC Technologies is centered in the image. It features a stylized white icon on the left, composed of two parallel, slightly curved lines that suggest a wing or a signal. To the right of this icon, the word "FAAC" is written in a large, bold, white, sans-serif font. Below "FAAC", the word "TECHNOLOGIES" is written in a smaller, white, sans-serif font. The background of the entire image is a dark blue-grey color with abstract, layered, curved shapes in various shades of blue and grey, creating a sense of depth and movement. In the upper portion of the image, the legs of a tripod are visible, extending downwards from a central point at the top.

**Instalacja drogi radiowej (odbiornika) FDS do
napędów D600/D700HS/D1000**

CO BĘDZIE TOBIE POTRZEBNE

- Klucz typ TORX o rozmiarze T15
- Mały płaski śrubokręt
- Przewód 1 x 0,5 -1,0 mm^2 linka o długości około 25 cm

KROK 1

Zdejmij osłony z obu stron napędu



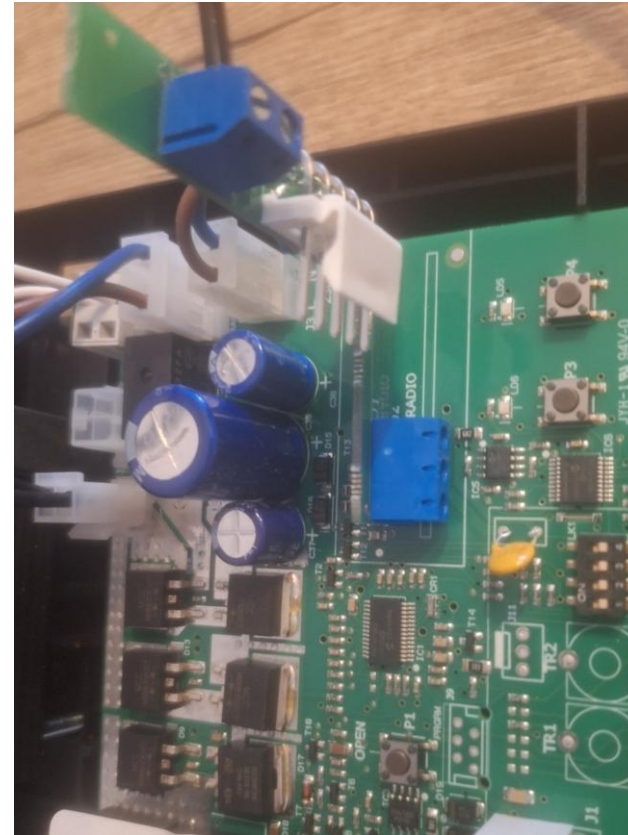
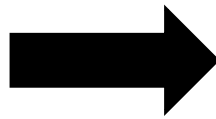
KROK 2

Zdejmij osłonę napędu odkręcając 4 śruby za pomocą klucza TORX



KROK 3

Zainstaluj moduł XIR w gnieździe XF (3 wystające piny)
Pamiętaj o dokręceniu 3 śrub na terminalu zaciskowym XIR!



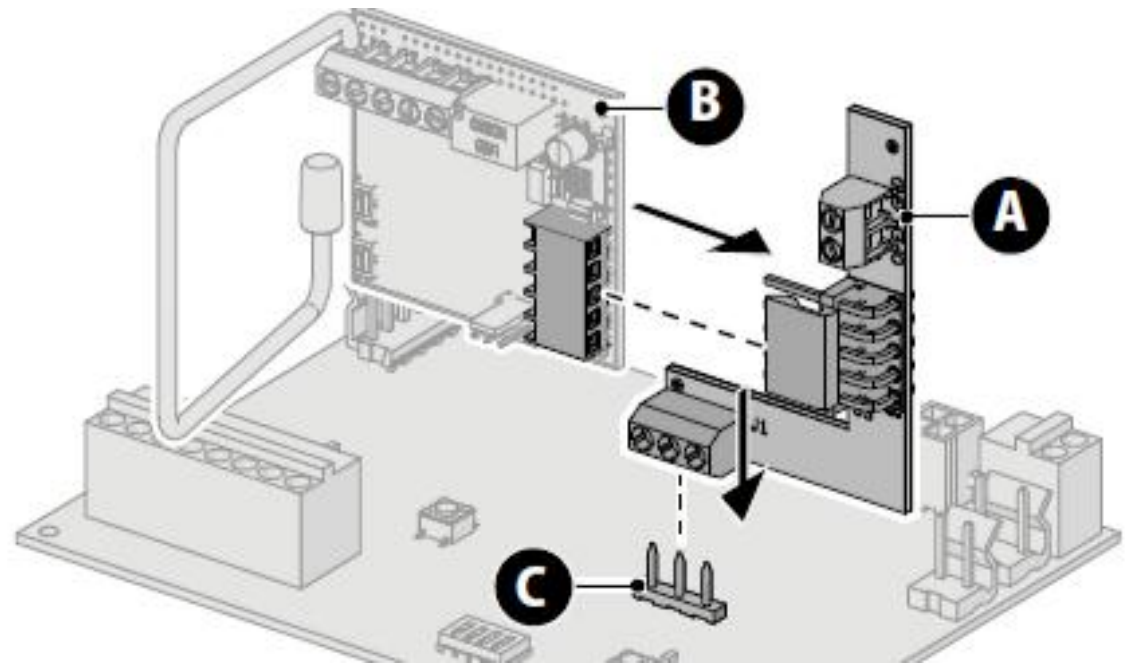
KROK 4

Złóż obudowę i skręć ją doprowadzając napęd do stanu pierwotnego



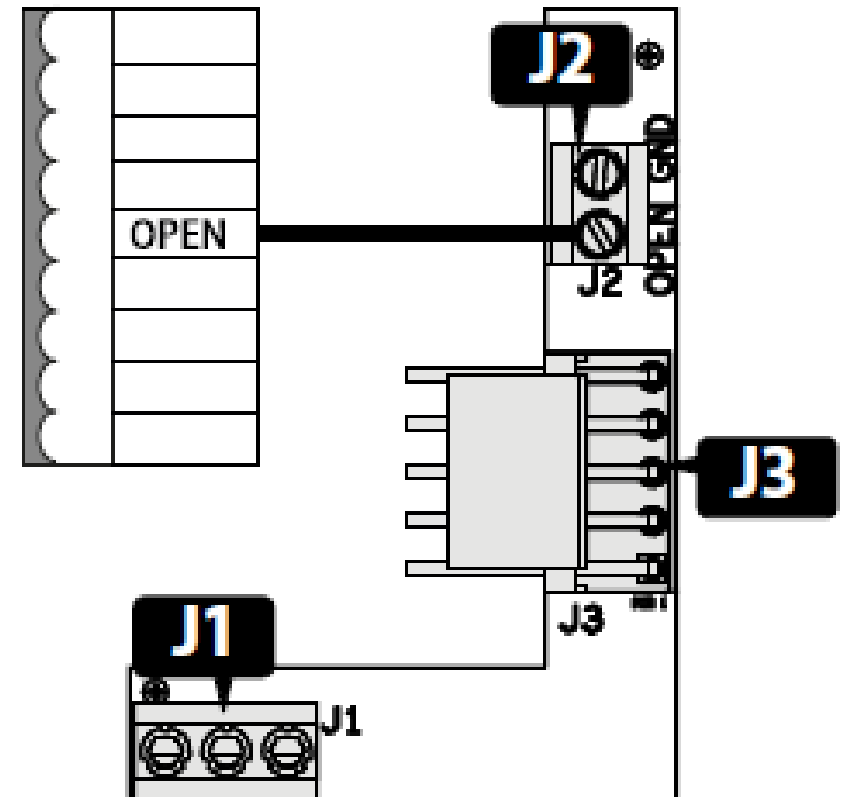
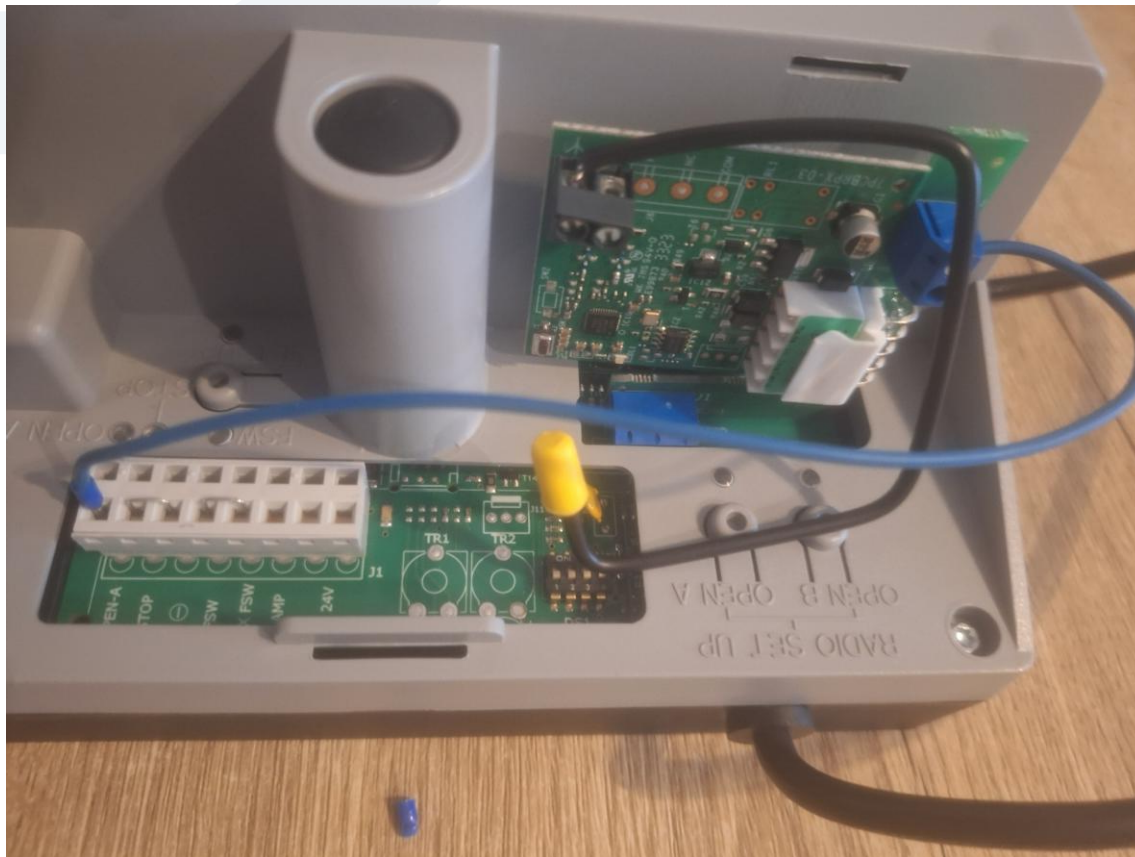
KROK 4

Zainstaluj kartę radiową RP w 5 pianowym gnieździe modułu XIR



KROK 4

Za pomocą wcześniej przygotowanego przewodu połącz styk OPEN A w napędzie ze stykiem CH1 na karcie radiowej XIR



KROK 5

Zaprogramuj piloty do karty radiowej RP:

- Przytrzymaj wciśnięty przycisk SW1 na karcie radiowej RP około 1 sekundę (dioda na radioodbiorniku zacznie migać)
- Wyciśnij wybrany dwukrotnie przycisk na pilocie w odstępie 1 sekundy. Dioda na odbiorniku przestanie na chwilę migać świecąc się krótką chwilę po czym ponownie zacznie migać przez kolejne 20 sekund. W tym momencie do puki dioda na odbiorniku miga możesz dodawać kolejne piloty.
- Od momentu zaprogramowania ostatniego pilota poczekaj cierpliwie 20 sekund aż dioda na odbiorniku radiowym przestanie migać a radio wyjdzie z trybu programowania

Szczegółowa instrukcja programowania pilotów FDS (kliknij w link):

https://faac4pro.pl/wp-content/uploads/2023/10/XT2_XT4_-FDS_-532382_RevA_PL.pdf

https://faac4pro.pl/wp-content/uploads/2023/10/RP-FDS_532859_RevA.pdf

KROK 6

Zamontuj napęd zgodnie z instrukcją oraz wykonaj procedurę SETUP

Instrukcja programowania napędów D600/700HS/1000 (kliknij w poniższe linki):

https://faac4pro.pl/wp-content/uploads/2021/03/D600_732541_Rev.C_PL-1.pdf

https://faac4pro.pl/wp-content/uploads/2021/03/FAAC_D700HS_732594_Rev.B_PL.pdf

https://faac4pro.pl/wp-content/uploads/2021/03/FAAC_D1000_732546_Rev.D_PL.pdf

Dziękuję za uwagę!